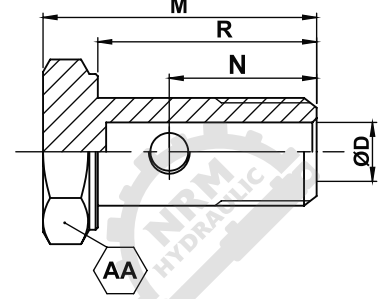


METRİK CIVATA RAKORLARI

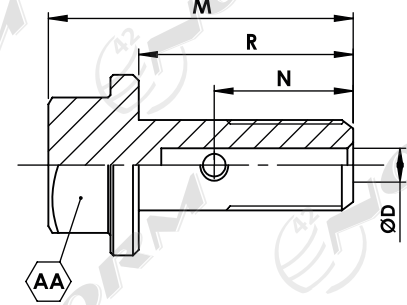
METRIC BOLTS



ÜRÜN KODU PART NUMBER	Diş Ölçüsü THREAD	BOYUT ÖLÇÜLERİ (MM) DIMENSIONS IN (MM)				
ID NO	N	ØD	N	R	M	AA
OM06001KCR	M 6 KISA - SHORT	2,5	8	12	16 mm	10
OM06001UCR	M 6 UZUN - LONG	2,5	8-15	19	25 mm	10
OM08075CR	M 8X0,75	3,5	13	18	23 mm	12
OM08100CR	M 8X1	3,5	13	18	23 mm	12
OM08125CR	M 8X1,25	3,5	10	15	20 mm	12
OM05160CR	W 5/16	4	13	18	23 mm	12
OM38024CR	M 3/8-24	5	13	19	25 mm	14
OM71624CR	M 7/16-24	5	13	19	25 mm	14
OM10100CR	M 10X1	5	13	19	25 mm	14
OM10125CR	M 10X1,25	5	13	19	25 mm	14
OM10150CR	M 10X1,5	5	13	19	25 mm	14
OM12125CR	M 12X1,25	6	17	23	30 mm	17
OM12150CR	M 12X1,5	6,5	17	23	30 mm	17
OM12150UCR	M 12X1,5	6,5	17-24,5	32	39 mm	17
OM12020CR	W 1/2-20	6,5	17	23	30 mm	17
OM14015CR	M 14X1,5	8	19,5	28	33 mm	19
OM14015UCR	M 14X1,5	8	24	32,5	40 mm	19
OM16015KCR	M 16X1,5	9	21	30	36 mm	22
OM16015OCR	M 16X1,5	9	27	36	42 mm	22
OM16015UCR	M 16X1,5	9	38	47	53 mm	22
OM18015CR	M 18X1,5	11	22	32,5	40 mm	24
OM18015CS	M 18X1,5	11	32	42,5	50 mm	24
OM20015CR	M 20X1,5	12	23,5	32,5	42 mm	27
OM22015CR	M 22X1,5	14	21,5	34	42 mm	30
OM24015CR	M 24X1,5	16	22	34,5	44 mm	32
OM26015CR	M 26X1,5	18	22,5	35,5	45 mm	34

ISUZU CIVATA RAKORLARI

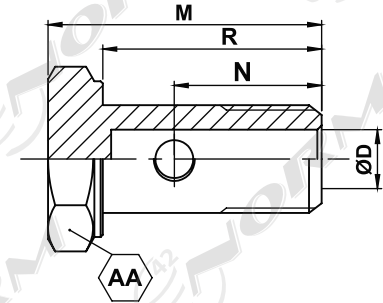
ISUZU BOLTS



ÜRÜN KODU PART NUMBER	Diş Ölçüsü THREAD	BOYUT ÖLÇÜLERİ (MM) DIMENSIONS IN (MM)				
ID NO	N	ØD	N	R	M	AA
OM08001	M8 İNCE Diş C.R	3	11,5	19	27	12
OM08002	M8 KALIN Diş C.R	3	11,5	19	27	12
OM08003	M8 HAVA ALMA C.R	3	11	15	23	12
OM10150İCR	M10X1,5 YAĞ REKORU	5	16,5-25,5	32	38	17
OM12125İCR	M12X1,25 SEDİM.C.R	7	20	27	34	19
OM08004	M14X1.5 SÜZGEÇLİ R.	7	18,5	26,5	35	19

BSP CIVATA RAKORLARI

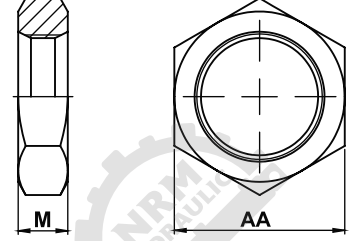
BSP BOLTS



ÜRÜN KODU PART NUMBER	Diş Ölçüsü THREAD	BOYUT ÖLÇÜLERİ (MM) DIMENSIONS IN (MM)				
ID NO	N	ØD	N	R	M	AA
OM18028RCR	R 1/8-28	5	16	22	28 mm	14
OM14019RCR	R 1/4-19	6,8	17,5	24	32 mm	17
OM38019RCR	R 3/8-19	9	22,5	30	38 mm	22
OM12014RCR	R 1/2-14	12	24,5	36	43 mm	27
OM14019RUCR	1/4- 19 UZUN - LONG	6,8	17,5-25	40	48 mm	17

BSP KONTRA SOMUN

BSP COUNTRA NUT



ÜRÜN KODU PART NUMBER	Diş Ölçüsü THREAD	BOYUT ÖLÇÜLERİ (MM) DIEMENSIONS IN (MM)	
ID NO	N	M	AA
OM0180BKS	R 1/8-28	5	14
OM0140BKS	R 1/4-19	6	19
OM0380BKS	R 3/8-19	7	22
OM0120BKS	R 1/2-14	8	27
OM0580BKS	R 5/8-14	8,5	27
OM0340BKS	R 3/4-14	9	32
OM0100BKS	R 1"-11	10	41
OM0114BKS	R 1"1/4-11	13	50
OM0112BKS	R 1"1/2-11	15	55
OM0200BKS	R 2"-11	18	70