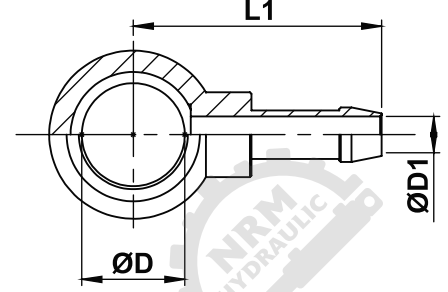


## BEZLİ HORTUM HALKA RAKORLARI

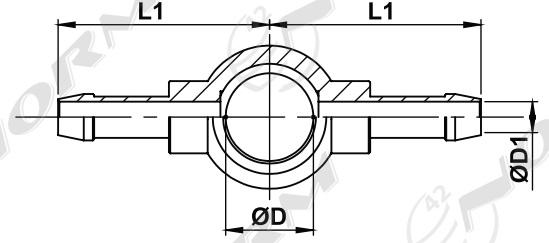
LOW PRESSURE BANJOS



ÜRÜN KODU PART NUMBER	HORTUM İÇ ÇAPI HOSE INSIDE DIAMETER		BOYUT ÖLÇÜLERİ (MM) DIEMENSIONS IN (MM)	
ID NO	SIZE	ØD	ØD1	L1
OM31606BHR	3/16	6 mm	3	25
OM31608BHR	3/16	8 mm	3	32
OM31610BHR	3/16	10 mm	3	35
OM14008BHR	1/4	8 mm	3,5	38
OM14010BHR	1/4	10 mm	3,5	38
OM14012BHR	1/4	12 mm	3,5	39
OM14013BHR	1/4	13 mm	3,5	39
OM14014BHR	1/4	14 mm	3,5	41
OM51610BHR	5/16	10 mm	5	34
OM51612BHR	5/16	12 mm	5	34
OM51613BHR	5/16	13 mm	5	36
OM51614BHR	5/16	14 mm	5	38
OM51616BHR	5 / 16	16 mm	5	40
OM38012BHR	3/8	12 mm	6	38
OM38014BHR	3/8	14 mm	6	38
OM38016BHR	3 / 8	16 mm	6	40
OM38018BHR	3/8	18 mm	6	43
OM12016BHR	1/2	16 mm	9	42
OM12018BHR	1/2	18 mm	9	45
OM51612BHHP	5/16	12 mm (pancar)	5	60

## BEZLİ HORTUM ÇİFTLİ HALKA RAKORLARI

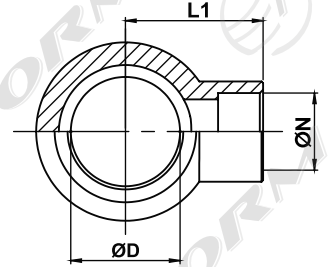
DOUBLE CONNECT BANJOCS



ÜRÜN KODU PART NUMBER	HORTUM İÇ ÇAPI HOSE INSIDE DIAMETER	BOYUT ÖLÇÜLERİ (MM) DIEMENSIONS IN (MM)		
ID NO	SIZE	ØD	ØD1	L1
OM14006ÇHR	1/4	6 mm	3,5	37
OM14008ÇHR	1/4	8 mm	3,5	38
OM51610ÇHR	5/16	10 mm	5	34
OM51612ÇHR	5/16	12 mm	5	34

## KAYNAKLIK HALKA RAKORLARI

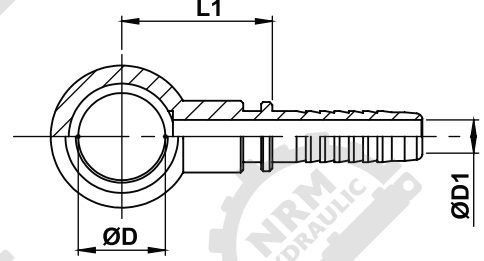
WELDING BANJOS



ÜRÜN KODU PART NUMBER	BORU ÇAPI PIPE DIAMETER	BOYUT ÖLÇÜLERİ (MM) DIEMENSIONS IN (MM)		
ID NO	ØN	ØD	L1	
OM0580KHR	5 mm	8 mm	1	
OM0610KHR	6 mm	10 mm	1	
OM0612KHR	6 mm	12 mm	14	
OM0812KHR	8 mm	12 mm	16	
OM0813KHR	8 mm	13 mm	16	
OM0814KHR	8 mm	14 mm	17	
OM1012KHR	10 mm	12 mm	18	
OM1014KHR	10 mm	14 mm	17	
OM1016KHR	10 mm	16 mm	18	
OM1216KHR	12 mm	16 mm	19	
OM1217KHR	12 mm	17 mm	22	
OM1217KHR	12 mm	17 mm	28	
OM1418KHR	14 mm	18 mm	30	
OM1618KHR	16 mm	18 mm	30	
OM1621KHR	16 mm	21 mm	32	

## PRESLİ HALKA HORTUM RAKORLARI

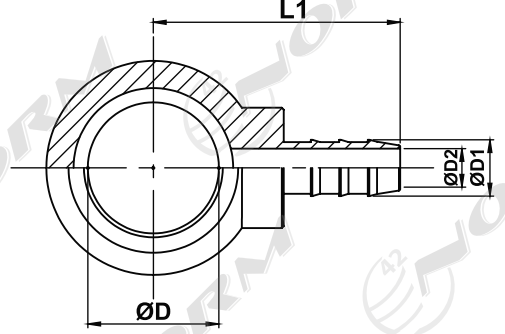
HYDRAULIC HIGH PRESSURE BANJOS



ÜRÜN KODU PART NUMBER	DIŞ ÖLÇÜSÜ THREAD	DIŞ ÖLÇÜSÜ THREAD	BOYUT ÖLÇÜLERİ (MM) DIMENSIONS IN (MM)		
ID NO	SIZE	DN	ØD	ØD1	L1
OM31608PHR	3/16	5	8 mm	3	27,5
OM31610PHR	3/16	5	10 mm	3	32,5
OM31612PHR	3/16	5	12 mm	3	32
OM31614PHR	3/16	5	14 mm	0	0
OM14010PHR	1/4	6	10 mm	4	27,5
OM14012PHR	1/4	6	12 mm	4	33,5
OM14013PHR	1/4	6	13 mm	4	34,5
OM14014PHR	1/4	6	14 mm	4	37,5
OM14016PHR	1/4	6	16 mm	4	44
OM14017PHR	1/4	6	17 mm	4	42,5
OM51612PHR	5/16	8	12 mm	5	39,5
OM51613PHR	5/16	8	13 mm	5	41,5
OM51614PHR	5/16	8	14 mm	5	42,5
OM51616PHR	5/16	8	16 mm	5	46,5
OM51617PHR	5/16	8	17 mm	5	49
OM51618PHR	5/16	8	18 mm	5	49
OM51620PHR	5/16	8	20 mm	5	52,5
OM51621PHR	5/16	8	21 mm	5	53,5
OM38012PHR	3/8	10	12 mm	6,5	41,5
OM38014PHR	3/8	10	14 mm	6,5	46
OM38016PHR	3/8	10	16 mm	6,5	44,5
OM38017PHR	3/8	10	17 mm	6,5	51
OM38018PHR	3/8	10	18 mm	6,5	53
OM38020PHR	3/8	10	20 mm	6,5	55,5
OM38021PHR	3/8	10	21 mm	6,5	55
OM38022PHR	3/8	10	22 mm	0	0
OM12014PHR	1/2	12	14 mm	9	46
OM12016PHR	1/2	12	16 mm	9	51,5
OM12017PHR	1/2	12	17 mm	9	49,5
OM12018PHR	1/2	12	18 mm	9	54
OM12020PHR	1/2	12	20 mm	9	54,5
OM12021PHR	1/2	12	21 mm	9	56
OM12022PHR	1/2	12	22 mm	0	0
OM12024PHR	1/2	12	24 mm	0	0
OM12026PHR	1/2	12	26 mm	0	0

## POLYAMİD HORTUM HALKA RAKORLARI

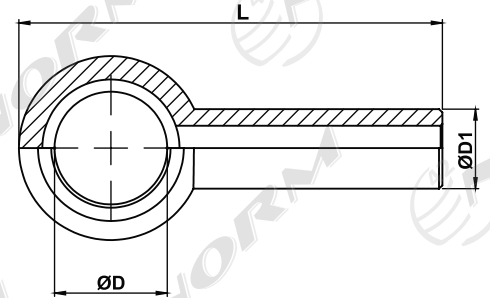
POLYAMIDE HOSE BANJOS



ÜRÜN KODU PART NUMBER	HORTUM ÇAPI PART NUMBER	HALKA ÇAPI PART NUMBER	BOYUT ÖLÇÜLERİ (MM) DIEMENS IN (MM)		
ID NO		ØD	ØD1	ØD2	L1
OM64008HRP	6X4	8 mm	5	3	31
OM64010HRP	6X4	10 mm	5	3	31
OM64012HRP	6X4	12 mm	5	3	32
OM64014HRP	6X4	14 mm	5	3	32
OM64016HRP	6X4	16 mm	5	3	32,5
OM86008HRP	8X6	8 mm	7	4	32,5
OM86010HRP	8X6	10 mm	7	4	34
OM86012HRP	8X6	12 mm	7	4	34
OM86014HRP	8X6	14 mm	7	4	34
OM10810HRP	10X8	10 mm	9	5,5	35
OM10812HRP	10X8	12 mm	9	5,5	35
OM10814HRP	10X8	14 mm	9	5,5	36,5
OM10816HRP	10X8	16 mm	9	5,5	36,5
OM12914HRP	12X9	14 mm	10,5	6,2	37
OM12916HRP	12X9	16 mm	10,5	6,2	38

## YÜKSÜK GEÇMELİ HALKA RAKORLARI

LOW PRESSURE BANJOS



ÜRÜN KODU PART NUMBER	BOYUT ÖLÇÜLERİ (MM) DIEMENS IN (MM)		
ID NO	ØD	ØD1	L
OM1013BHR	13 mm	10 mm	60
OM1217BHR	17 mm	12 mm	62
OM0120BKS	21 mm	16 mm	65