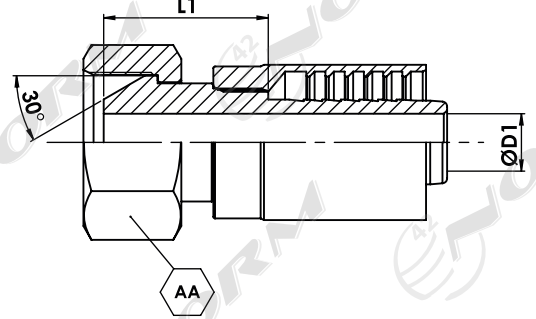


## KIRICI HORTUM RAKORLARI

### BSP KIRICI HORTUM RAKORLARI (VİDALI TİP)

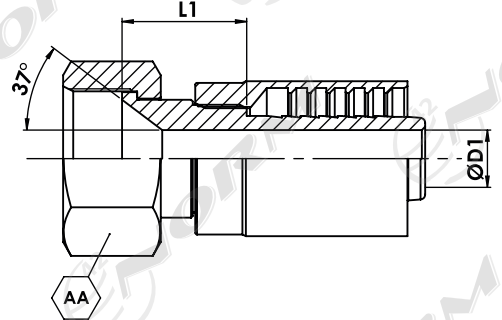
BSP SCREW TYPE HUMMER HOSE FITTINGS



ÜRÜN KODU PART NUMBER	HORTUM İÇ ÇAPI HOSE INSIDE DIAMETER	DIŞ ÖLÇÜSÜ THREAD	BOYUT ÖLÇÜLERİ (MM) DIEMENSIONS IN (MM)			
ID NO	SIZE	DN	N	ØD1	L1	AA
OM100100KR	1"	25	1"	17	40	41

### UNF KIRICI HORTUM RAKORLARI (VİDALI TİP)

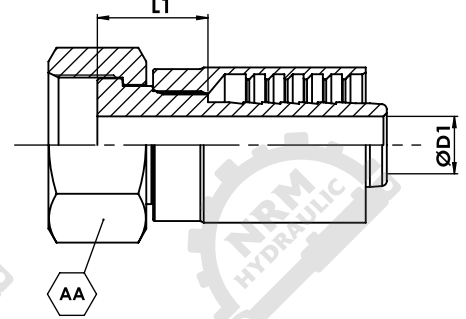
UNF SCREW TYPE HUMMER HOSE FITTINGS



ÜRÜN KODU PART NUMBER	HORTUM İÇ ÇAPI HOSE INSIDE DIAMETER	DIŞ ÖLÇÜSÜ THREAD	BOYUT ÖLÇÜLERİ (MM) DIEMENSIONS IN (MM)			
ID NO	SIZE	DN	N	ØD1	L1	AA
OM1001516KR	1"	25	1" 5/16-12	17	40	41

## ORSF KIRICI HORTUM RAKORLARI (VİDALI TİP)

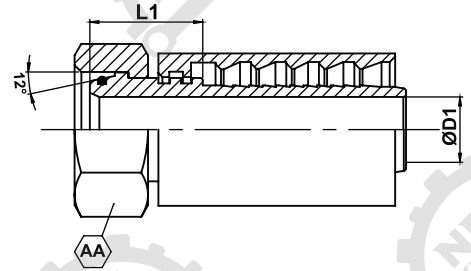
ORSF SCREW TYPE HUMMER HOSE FITTINGS



ÜRÜN KODU PART NUMBER	HORTUM İÇ ÇAPI HOSE INSIDE DIAMETER	Diş Ölçüsü THREAD	BOYUT ÖLÇÜLERİ (MM) DIEMENSIONS IN (MM)			
ID NO	SIZE	DN	N	ØD1	L1	AA
OM1001716KR	1"	25	1" 7/16-12	17	30	41
OM10011116KR	1"	25	1" 11/16-12	17	32	50

## METRİK KIRICI HORTUM RAKORLARI SET (ÇİFT KANALLI)

METRIC HUMMER HOSE FITTINGS



ÜRÜN KODU PART NUMBER	HORTUM İÇ ÇAPI HOSE INSIDE DIAMETER	Diş Ölçüsü THREAD	BOYUT ÖLÇÜLERİ (MM) DIEMENSIONS IN (MM)				
ID NO	SIZE	DN	N	ØD1	L1	AA	O-RING
OM100360KR	1"	25	M36X2	19	36	41	
OM100420KR	1"	25	M42X2	19	38	50	
OM100450KR	1"	25	M45X2	19	41,5	55	
OM114450KR	1" 1/4	32	M45X2	24	43	55	