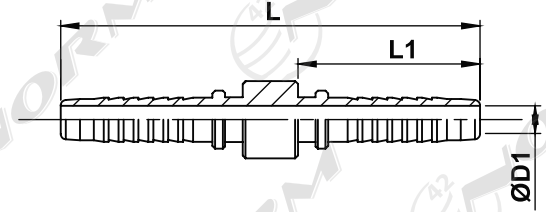


## HİDROLİK HORTUM EKLERİ

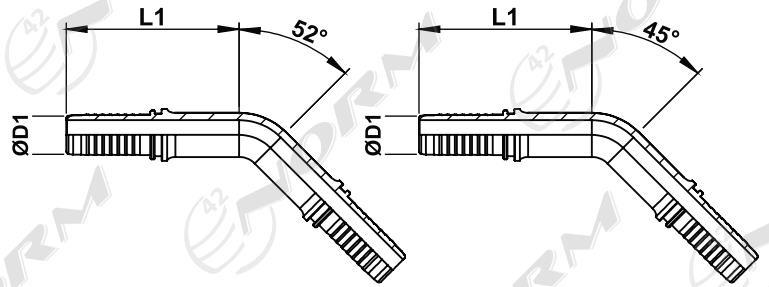
HYDRAULIC HOSE CONNECTORS



ÜRÜN KODU PART NUMBER	HORTUM İÇ ÇAPI HOSE INSIDE DIAMETER		BOYUT ÖLÇÜLERİ (MM) DIEMENSIONS IN (MM)		
ID NO	SIZE	DN	ØD1	L1	L
OM316316HHE	3/16	5	3	27	63
OM140140HHE	1/4	6	4	31	72
OM516516HHE	5/16	8	5	33	76,5
OM380380HHE	3/8	10	6,5	35	81,5
OM120120HHE	1/2	12	9	38	88,5
OM580580HHE	5/8	16	11	45	104
OM340340HHE	3/4	20	14	51	113
OM100100HHE	1"	25	19	63,5	146
OM114114HHE	1"1/4	32	24	75,5	172
OM112112HHE	1"1/2	40	28,5	74	175
OM200200HHE	2"	50		79	170,5

## HİDROLİK HORTUM 45°-52° EKLER

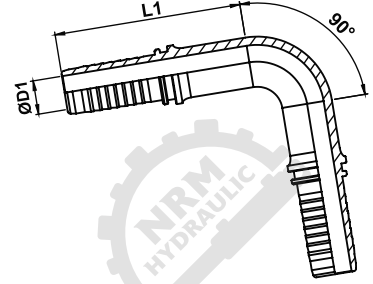
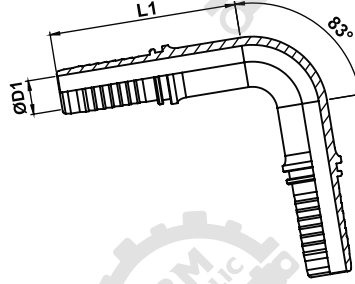
HYDRAULIC HOSE 45°-52° ELBOW CONNECTOR



ÜRÜN KODU PART NUMBER	HORTUM İÇ ÇAPI HOSE INSIDE DIAMETER		BOYUT ÖLÇÜLERİ (MM) DIEMENSIONS IN (MM)		
ID NO	SIZE	DN	ØD1	L1	
OM10010045HHE	1" 45°	25	19	80	
OM11411445HHE	1" 1 / 4 45°	32	24	90	
OM11211245HHE	1" 1 / 2 45°	40	28,5	100	
OM20020045HHE	2" 45°	50	42	108	
OM21221245HHE	2" 1 / 2 45°	65	50	120	
OM11411452HHE	1" 1 / 4 52°	32	24	95	

## HİDROLİK HORTUM 83°-90° EKLER

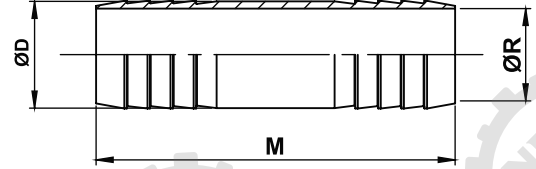
HYDRAULIC HOSE 83°-90° ELBOW CONNECTOR



ÜRÜN KODU PART NUMBER	HORTUM İÇ ÇAPI HOSE INSIDE DIAMETER		BOYUT ÖLÇÜLERİ (MM) DIMENSIONS IN (MM)		
ID NO	SIZE	DN	ØD1	L1	
OM11411490HHE	1" 1 / 4 90°	32	24	90	
OM11211290HHE	1" 1 / 2 90°	40	28,5	100	
OM11211283HHE	1" 1 / 2 83°	40	28,5	100	

## DÜZ HORTUM EKLER

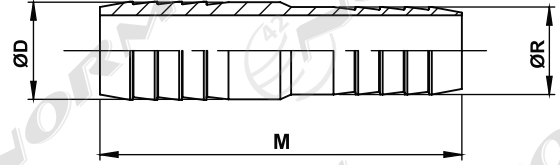
STRAIGHT HOSE CONNECTORS



ÜRÜN KODU PART NUMBER	DIŞ ÖLÇÜSÜ THREAD	BOYUT ÖLÇÜLERİ (MM) DIMENSIONS IN (MM)		
ID NO	ØD	ØR	M	
OM4MMD	4 mm	2,5	50	
OM5MMD	5 mm	3	51,5	
OM6MMD	6 mm	3,5	40	
OM7MMD	7 mm	5	50	
OM8MMD	8 mm	6	51	
OM9MMD	9 mm	6,5	55	
OM10MMD	10 mm	6,5	58,5	
OM11MMD	11 mm	8	59	
OM12MMD	12 mm	9	60	
OM13MMD	13 mm	9,5	60,5	
OM14MMD	14 mm	11	61	
OM16MMD	16 mm	13	68,5	
OM19MMD	19 mm	16	69	
OM22MMD	22 mm	18	70	
OM25MMD	25 mm	22	75,5	

## DÜZ ORANTILI HORTUM EKLERİ

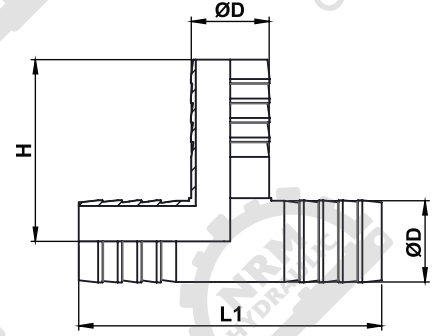
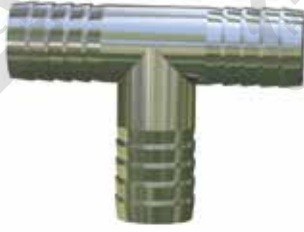
STRAIGHT PROPORTIONAL HOSE CONNECTORS



ÜRÜN KODU PART NUMBER	DIŞ ÖLÇÜSÜ THREAD	BOYUT ÖLÇÜLERİ (MM) DIMENSIONS IN (MM)	
ID NO	ØD	ØR	M
OM0405MMD	5 mm	4 mm	51
OM0406MMD	6 mm	4 mm	45
OM0506MMD	6 mm	5 mm	45,5
OM0507MMD	7 mm	5 mm	50,5
OM0508MMD	8 mm	5 mm	51
OM0607MMD	7 mm	6 mm	45
OM0608MMD	8 mm	6 mm	45,5
OM0609MMD	9 mm	6 mm	47,5
OM0610MMD	10 mm	6 mm	49
OM0708MMD	8 mm	7 mm	50,5
OM0709MMD	9 mm	7 mm	52,5
OM0710MMD	10 mm	7 mm	54
OM0711MMD	11 mm	7 mm	54,5
OM0809MMD	9 mm	8 mm	53
OM0810MMD	10 mm	8 mm	54,5
OM0811MMD	11 mm	8 mm	55
OM0812MMD	12mm	8 mm	55,5
OM0910MMD	10 mm	9 mm	56,5
OM0911MMD	11 mm	9 mm	57
OM0912MMD	12 mm	9 mm	57,5
OM0913MMD	13 mm	9 mm	59
OM1011MMD	11 mm	10 mm	58,5
OM1012MMD	12 mm	10 mm	59
OM1013MMD	13 mm	10 mm	60
OM1014MMD	14 mm	10 mm	60
OM1112MMD	12 mm	11 mm	59
OM1113MMD	13 mm	11 mm	59
OM1114MMD	14 mm	11 mm	60
OM1213MMD	13 mm	12 mm	60
OM1214MMD	14 mm	12 mm	60,5
OM1216MMD	16 mm	12 mm	64
OM1314MMD	14 mm	13 mm	64,5
OM1316MMD	16 mm	13 mm	64,5
OM1416MMD	16 mm	14 mm	65
OM1419MMD	19 mm	14 mm	65
OM1619MMD	19 mm	16 mm	68,5
OM1622MMD	22 mm	16 mm	69
OM1625MMD	25 mm	16 mm	71
OM1922MMD	22 mm	19 mm	69,5
OM1925MMD	25 mm	19 mm	71,5
OM2225MMD	22 mm	22 mm	75,5

## T HORTUM EKLER

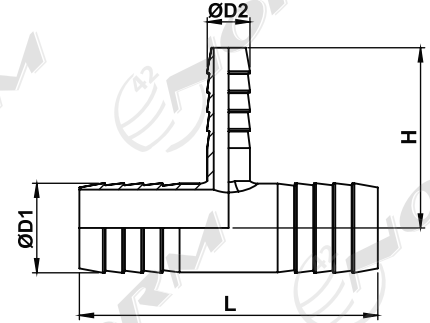
TEE HOSE CONNECTOR



ÜRÜN KODU PART NUMBER	Diş Ölçüsü THREAD	BOYUT ÖLÇÜLERİ (MM) DIMENSIONS IN (MM)		
ID NO	ØD	ØL1	H	
OM4MMT	4 mm	40	22	
OM5MMT	5 mm	44	24,5	
OM6MMT	6 mm	40	23	
OM7MMT	7 mm	51	26,5	
OM8MMT	8 mm	52	31	
OM9MMT	9 mm	60	29,5	
OM10MMT	10 mm	58	35	
OM11MMT	11 mm	60	32	
OM12MMT	12 mm	59	38,5	
OM13MMT	13 mm	61	36,5	
OM14MMT	14 mm	60,5	38	
OM16MMT	16 mm	67,5	40	
OM19MMT	19 mm	69	40,5	
OM22MMT	22 mm	70	46	
OM25MMT	25 mm	75,5	50,5	

## T ORANTILI HORTUM EKLERİ

T PROPORTIONAL HOSE CONNECTORS



ÜRÜN KODU PART NUMBER	HORTUM İÇ ÇAPI HOSE INSIDE DIAMETER		BOYUT ÖLÇÜLERİ (MM) DIMENSIONS IN (MM)	
ID NO	ØD1	ØD2	L	H
OM101006MMT	10 mm	6 mm	58,5	25
OM101008MMT	10 mm	8 mm	58,5	30,5
OM121208MMT	12 mm	8 mm	60	31,5
OM121210MMT	12 mm	10 mm	60	35
OM141408MMT	14 mm	8 mm	61	32,5
OM141410MMT	14 mm	10 mm	61	36
OM141412MMT	14 mm	12 mm	61	37
OM161608MMT	16 mm	8 mm	68,5	33,5
OM161610MMT	16 mm	10 mm	68,5	37
OM161612MMT	16 mm	12 mm	68,5	38
OM161614MMT	16 mm	14 mm	68,5	38,5
OM191908MMT	19 mm	8 mm	69	35
OM191910MMT	19 mm	10 mm	69	38,5
OM191912MMT	19 mm	12 mm	69	39,5
OM191914MMT	19 mm	14 mm	69	40
OM222208MMT	22 mm	8 mm	70	36,5
OM222210MMT	22 mm	10 mm	70	40
OM222212MMT	22 mm	12 mm	70	41
OM222214MMT	22 mm	14 mm	70	41,5
OM222216MMT	22 mm	16 mm	70	45
OM222219MMT	22 mm	19 mm	70	45,5
OM252508MMT	25 mm	8 mm	75,5	38
OM252510MMT	25 mm	10 mm	75,5	41,5
OM252512MMT	25 mm	12 mm	75,5	42,5
OM252514MMT	25 mm	14 mm	75,5	43
OM252516MMT	25 mm	16 mm	75,5	46,5
OM252519MMT	25 mm	19 mm	75,5	47
OM252522MMT	25 mm	22 mm	75,5	47,5
OM323208MMT	32 mm	8 mm	81	41,5
OM323210MMT	32 mm	10 mm	81	45
OM323212MMT	32 mm	12 mm	81	46
OM323214MMT	32 mm	14 mm	81	46,5
OM323216MMT	32 mm	16 mm	81	50
OM323219MMT	32 mm	19 mm	81	50,5
OM323222MMT	32 mm	22 mm	81	51
OM323225MMT	32 mm	25 mm	81	53,5