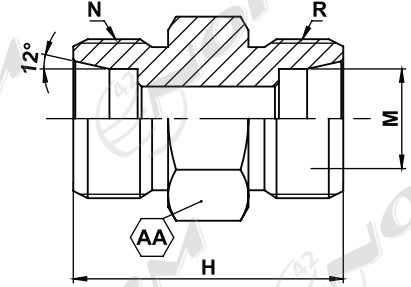


METRİK ARA BAĞLANTI NİPELERİ

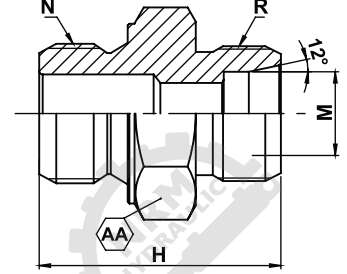
METRIC ADOPTER



ÜRÜN KODU PART NUMBER	DIŞ ÖLÇÜSÜ THREAD	DIŞ ÖLÇÜSÜ THREAD	BOYUT ÖLÇÜLERİ (MM) DIMENSIONS IN (MM)		
ID NO	N	R	M	H	AA
OM1010MMNLL	M 10 X 1	M 10 X 1	6LL	26,5	11
OM1212MMNLL	M 12 X 1,5	M 12 X 1,5	6L	27,5	12
OM1414MMNLL	M 14 X 1,5	M 14 X 1,5	8L	27,5	17
OM1616MMNLL	M 16 X 1,5	M 16 X 1,5	10L	27,5	19
OM1818MMNLL	M 18 X 1,5	M 18 X 1,5	12L	29	19
OM2222MMNLL	M 22 X 1,5	M 22 X 1,5	15L	33	24
OM2626MMNLL	M 26 X 1,5	M 26 X 1,5	18L	35	30
OM3030MMNLL	M 30 X 2	M 30 X 2	22L	41,5	32
OM3636MMNLL	M 36 X 2	M 36 X 2	28L	48	38
OM4545MMNLL	M 45 X 2	M 45 X 2	35L	44	46
OM5252MMNLL	M 52 X 2	M 52 X 2	42L	54	55
OM1414MMNS	M 14 X 1,5	M 14 X 1,5	6S	27,5	17
OM1616MMNS	M 16 X 1,5	M 16 X 1,5	8S	27,5	19
OM1818MMNS	M 18 X 1,5	M 18 X 1,5	10S	29	19
OM2020MMNS	M 20 X 1,5	M 20 X 1,5	12S	34	22
OM2424MMNS	M 24 X 1,5	M 24 X 1,5	16S	37	24
OM3030MMNS	M 30 X 2	M 30 X 2	20S	43	32
OM3636MMNS	M 36 X 2	M 36 X 2	25S	48	38
OM4242MMNS	M 42 X 2	M 42 X 2	30S	48,5	46
OM5252MMNS	M 52 X 2	M 52 X 2	38S	57	55

METRİK BLOK METRİK BAĞLANTI NİPELLERİ L-TİP

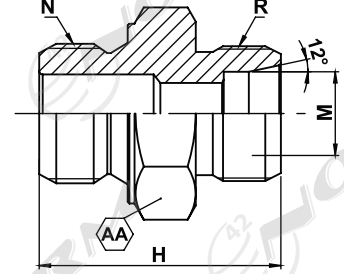
METRIC STUP METRIC ADOPTERS



ÜRÜN KODU PART NUMBER	DIŞ ÖLÇÜSÜ THREAD	DIŞ ÖLÇÜSÜ THREAD	BOYUT ÖLÇÜLERİ (MM) DIEMENSIONS IN (MM)		
ID NO	N	R	M	H	AA
OM1212MBMNL	M 12 X 1,5	M 12 X 1,5	6L	28	17
OM1214MBMNL	M 12 X 1,5	M 14 X 1,5	8L	27,5	17
OM1216MBMNL	M 12 X 1,5	M 16 X 1,5	10L	29,5	17
OM1412MBMNL	M 14 X 1,5	M 12 X 1,5	6L	28,5	19
OM1414MBMNL	M 14 X 1,5	M 14 X 1,5	8L	33	19
OM1416MBMNL	M 14 X 1,5	M 16 X 1,5	10L	30	19
OM1418MBMNL	M 14 X 1,5	M 18 X 1,5	12L	30	19
OM1614MBMNL	M 16 X 1,5	M 14 X 1,5	8L	33	22
OM1616MBMNL	M 16 X 1,5	M 16 X 1,5	10L	32	22
OM1618MBMNL	M 16 X 1,5	M 18 X 1,5	12L	32	22
OM1622MBMNL	M 16 X 1,5	M 22 X 1,5	15L	37,5	24
OM1814MBMNL	M 18 X 1,5	M 14 X 1,5	8L	31,5	24
OM1816MBMNL	M 18 X 1,5	M 16 X 1,5	10L	35	24
OM1818MBMNL	M 18 X 1,5	M 18 X 1,5	12L	32,5	24
OM1822MBMNL	M 18 X 1,5	M 22 X 1,5	15L	36,5	27
OM2014MBMNL	M 20 X 1,5	M 14 X 1,5	8L	35	27
OM2016MBMNL	M 20 X 1,5	M 16 X 1,5	10L	35	27
OM2018MBMNL	M 20 X 1,5	M 18 X 1,5	12L	34,5	27
OM2022MBMNL	M 20 X 1,5	M 22 X 1,5	15L	36	27
OM2214MBMNL	M 22 X 1,5	M 14 X 1,5	8L	37	27
OM2216MBMNL	M 22 X 1,5	M 16 X 1,5	10L	37	27
OM2218MBMNL	M 22 X 1,5	M 18 X 1,5	12L	31	27
OM2222MBMNL	M 22 X 1,5	M 22 X 1,5	15L	33	27
OM2226MBMNL	M 22 X 1,5	M 26 X 1,5	18L	37	27
OM2416MBMNL	M 24 X 1,5	M 16 X 1,5	10L	37,5	27
OM2418MBMNL	M 24 X 1,5	M 18 X 1,5	12L	37,5	27
OM2422MBMNL	M 24 X 1,5	M 22 X 1,5	15L	37,5	27
OM2426MBMNL	M 24 X 1,5	M 26 X 1,5	18L	42,5	30
OM2622MBMNL	M 26 X 1,5	M 22 X 1,5	15L	38	32
OM2630MBMN	M 26 X 1,5	M 30 X 2	22LL	41	32

METRİK BLOK METRİK BAĞLANTI NİPELERİ S-TİP

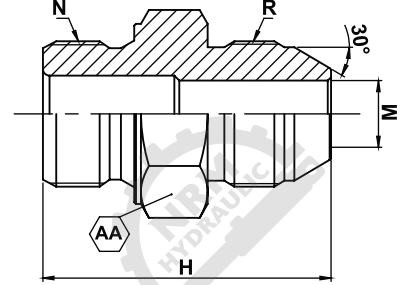
METRIC STUP METRIC ADOPTERS



ÜRÜN KODU PART NUMBER	DIŞ ÖLÇÜSÜ THREAD	DIŞ ÖLÇÜSÜ THREAD	BOYUT ÖLÇÜLERİ (MM) DIMENSIONS IN (MM)		
ID NO	N	R	M	H	AA
OM1214MBMNS	M 12 X 1,5	M 14 X 1,5	6S	27,5	12
OM1216MBMNS	M 12 X 1,5	M 16 X 1,5	8S	29,5	17
OM1414MBMNS	M 14 X 1,5	M 14 X 1,5	6S	33	19
OM1416MBMNS	M 14 X 1,5	M 16 X 1,5	8S	30	19
OM1418MBMNS	M 14 X 1,5	M 18 X 1,5	10S	30	19
OM1614MBMNS	M 16 X 1,5	M 14 X 1,5	6S	33	22
OM1616MBMNS	M 16 X 1,5	M 16 X 1,5	8S	32	22
OM1618MBMNS	M 16 X 1,5	M 18 X 1,5	10S	32	22
OM1620MBMNS	M 16 X 1,5	M 20 X 1,5	12S	32	22
OM1814MBMNS	M 18 X 1,5	M 14 X 1,5	6S	31,5	24
OM1816MBMNS	M 18 X 1,5	M 16 X 1,5	8S	35	24
OM1818MBMNS	M 18 X 1,5	M 18 X 1,5	10S	32,5	24
OM1820MBMNS	M 18 X 1,5	M 20 X 1,5	12S	36,5	27
OM2014MBMNS	M 20 X 1,5	M 14 X 1,5	6S	35	27
OM2016MBMNS	M 20 X 1,5	M 16 X 1,5	8S	35	27
OM2018MBMNS	M 20 X 1,5	M 18 X 1,5	10S	34,5	27
OM2020MBMNS	M 20 X 1,5	M 20 X 1,5	12S	33,5	27
OM2214MBMNS	M 22 X 1,5	M 14 X 1,5	6S	34	27
OM2216MBMNS	M 22 X 1,5	M 16 X 1,5	8S	37	27
OM2218MBMNS	M 22 X 1,5	M 18 X 1,5	10S	31	27
OM2220MBMNS	M 22 X 1,5	M 20 X 1,5	12S	37	27
OM2224MBMNS	M 22 X 1,5	M 24 X 1,5	16S	37	27
OM2416MBMNS	M 24 X 1,5	M 16 X 1,5	8S	37,5	27
OM2418MBMNS	M 24 X 1,5	M 18 X 1,5	10S	37,5	27
OM2420MBMNS	M 24 X 1,5	M 20 X 1,5	12S	40,5	27
OM2424MBMNS	M 24 X 1,5	M 24 X 1,5	16S	40	27
OM2624MBMNS	M 26 X 1,5	M 24 X 1,5	16S	39,5	32
OM2630MBMNS	M 26 X 1,5	M 30 X 2	20S	41	32

METRİK BLOK METRİK DIŞA HAVŞA NİPEL

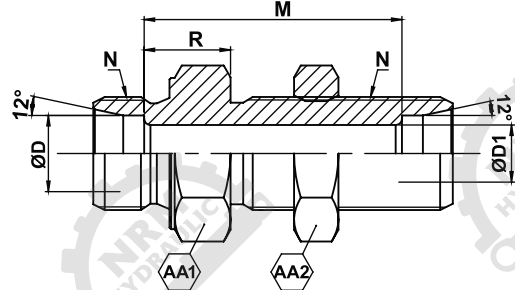
METRIC STUP METRIC CONE SEAT ADOPTERS



ÜRÜN KODU PART NUMBER	DIŞ ÖLÇÜSÜ THREAD	DIŞ ÖLÇÜSÜ THREAD	BOYUT ÖLÇÜLERİ (MM) DIEMENSIONS IN (MM)		
ID NO	N	R	M	H	AA
OM1418MBMHN	M14X1,5	M18X1,5	6	35,5	19
OM1618MBMHN	M16X1,5	M18X1,5	6,5	37,5	22
OM1622MBMHN	M16X1,5	M22X1,5	9	43	24
OM1818MBMHN	M18X1,5	M18X1,5	9	38	24
OM1822MBMHN	M18X1,5	M22X1,5	9	42	27
OM2228MBMHN	M22X1,5	M18X1,5	14	36,5	27

METRİK PERDE GEÇİŞ NİPELERİ

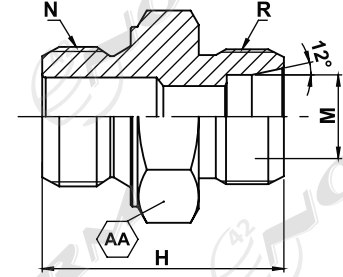
METRIC BULKHEAD ADOPTERS



ÜRÜN KODU PART NUMBER	DIŞ ÖLÇÜSÜ THREAD	BOYUT ÖLÇÜLERİ (MM) DIEMENSIONS IN (MM)						
ID NO	N	ØD	ØD1	AA1	AA2	R	M	
OM1212MPGNL	M 12 X 1,5	6L	6	4	17	17	7	27
OM1414MPGNL	M 14 X 1,5	8L	8	6	19	19	8	27
OM1616MPGNL	M 16 X 1,5	10L	10	8	22	22	10	28
OM1818MPGNL	M 18 X 1,5	12L	12	10	24	24	10	29
OM2222MPGNL	M 22 X 1,5	16L	15	12	27	30	12	31
OM2626MPGNL	M 26 X 1,5	18L	18	15	32	36	13,5	33
OM3030MPGNL	M 30 X 2	22L	22	19	36	41	17	35
OM4545MPGNL	M 45 X 2	35L	35	30	50	55	19	37
OM5252MPGNL	M 52 X 2	42L	42	36	60	65	19	36
OM2020MPGNS	M 20 X 1,5	12S	12	8	27	27	15	31
OM2424MPGNS	M 24 X 1,5	16S	16	12	32	32	17	32
OM3636MPGNS	M 36 X 2	25S	25	20	46	46	20	35
OM4242MPGNS	M 42 X 2	30S	30	25	50	50	22	38
OM5252MPGNS	M 52 X 2	38S	38	32	65	65	22	37

BSP BLOK METRİK BAĞLANTI NİPELERİ L-TİP

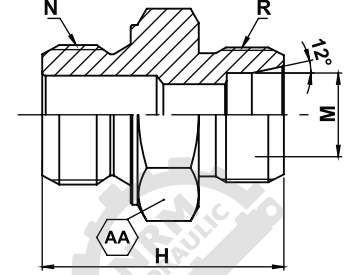
BSP STUP METRIC ADOPTERS



ÜRÜN KODU PART NUMBER	DİŞ ÖLÇÜSÜ THREAD	DİŞ ÖLÇÜSÜ THREAD	BOYUT ÖLÇÜLERİ (MM) DIMENSIONS IN (MM)		
ID NO	N	R	M	H	AA
OM18012RMNL	R 1/8-28	M 12 X 1,5	6L	23	14
OM18014RMNL	R 1/8-28	M 14 X 1,5	8L	25	14
OM18016RMNL	R 1/8-28	M 16 X 1,5	10L	28,5	19
OM14012RMNL	R 1/4-19	M 12 X 1,5	6L	29,7	19
OM14014RMNL	R 1/4-19	M 14 X 1,5	8L	29,5	19
OM14016RMNL	R 1/4-19	M 16 X 1,5	10L	30,5	19
OM14018RMNL	R 1/4-19	M 18 X 1,5	12L	31	19
OM14022RMNL	R 1/4-19	M 22 X 1,5	15L	33,5	22
OM38012RMNL	R 3/8-19	M 12 X 1,5	6L	32	22
OM38014RMNL	R 3/8-19	M 14 X 1,5	8L	30	22
OM38016RMNL	R 3/8-19	M 16 X 1,5	10L	32,5	22
OM38018RMNL	R 3/8-19	M 18 X 1,5	12L	33	22
OM38022RMNL	R 3/8-19	M 22 X 1,5	15L	33	22
OM12012RMNL	R 1/2-14	M 12 X 1,5	6L	34,3	27
OM12014RMNL	R 1/2-14	M 14 X 1,5	8L	35	27
OM12016RMNL	R 1/2-14	M 16 X 1,5	10L	36	27
OM12018RMNL	R 1/2-14	M 18 X 1,5	12L	34,5	27
OM12022RMNL	R 1/2-14	M 22 X 1,5	15L	35,3	27
OM12026RMNL	R 1/2-14	M 26 X 1,5	18L	36	27
OM12030RMNL	R 1/2-14	M 30 X 2	22L	43,5	32
OM34016RMNL	R 3/4-14	M 16 X 1,5	10L	38	32
OM34018RMNL	R 3/4-14	M 18 X 1,5	12L	37	32
OM34022RMNL	R 3/4-14	M 22 X 1,5	15L	38	32
OM34026RMNL	R 3/4-14	M 26 X 1,5	18L	38,5	32
OM34030RMNL	R 3/4-14	M 30 X 2	22L	40	32
OM34036RMNL	R 3/4-14	M 36 X 2	28L	51	41
OM10026RMNL	R 1"-11	M 26 X 1,5	18L	43,5	41
OM10030RMNL	R 1"-11	M 30 X 2	22L	47	41
OM10036RMNL	R 1"-11	M 36 X 2	28L	50	41
OM10045RMNL	R 1"-11	M 45 X 2	35L	47	46
OM10052RMNL	R 1"-11	M 52 X 2	42L	57,5	55
OM11436RMNL	R 1"1/4-11	M 36 X 2	28L	53	50
OM11445RMNL	R 1"1/4-11	M 45 X 2	35L	50,3	46
OM11452RMNL	R 1"1/4-11	M 52 X 2	42L	59	55
OM11236RMNL	R 1"1/2-11	M 36 X 2	28L	60	55
OM11245RMNL	R 1"1/2-11	M 45 X 2	35L	56	50
OM11252RMNL	R 1"1/2-11	M 52 X 2	42L	64	55

BSP BLOK METRİK BAĞLANTI NİPELERİ S-TİP

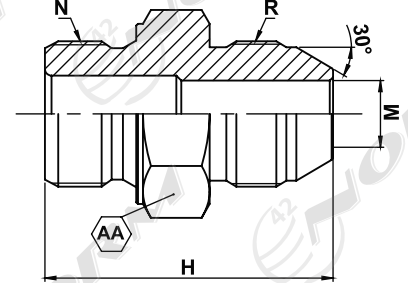
BSP STUP METRIC ADOPTERS



ÜRÜN KODU PART NUMBER	DİŞ ÖLÇÜSÜ THREAD	DİŞ ÖLÇÜSÜ THREAD	BOYUT ÖLÇÜLERİ (MM) DIMENSIONS IN (MM)		
ID NO	N	R	M	H	AA
OM18014RMNS	R 1/8-28	M 14 X 1,5	6S	25	14
OM18016RMNS	R 1/8-28	M 16 X 1,5	8S	28,5	19
OM14014RMNS	R 1/4-19	M 14 X 1,5	6S	29,5	19
OM14016RMNS	R 1/4-19	M 16 X 1,5	8S	30,5	19
OM14018RMNS	R 1/4-19	M 18 X 1,5	10S	31	19
OM14020RMNS	R 1/4-19	M 20 X 1,5	12S	33,5	22
OM38014RMNS	R 3/8-19	M 14 X 1,5	6S	30	22
OM38016RMNS	R 3/8-19	M 16 X 1,5	8S	32,5	22
OM38018RMNS	R 3/8-19	M 18 X 1,5	10S	33	22
OM38020RMNS	R 3/8-19	M 20 X 1,5	12S	32	22
OM38024RMNS	R 3/8-19	M 24 X 1,5	8S	36	24
OM38030RMNS	R 3/8-19	M 30 X 2	20S	39,5	32
OM12014RMNS	R 1/2-14	M 14 X 1,5	6S	35	27
OM12016RMNS	R 1/2-14	M 16 X 1,5	8S	36	27
OM12018RMNS	R 1/2-14	M 18 X 1,5	10S	34,5	27
OM12020RMNS	R 1/2-14	M 20 X 1,5	12S	34	27
OM12024RMNS	R 1/2-14	M 24 X 1,5	16S	40	27
OM12030RMNS	R 1/2-14	M 30 X 2	20S	43,5	32
OM12036RMNS	R 1/2-14	M 36 X 2	25S	44	41
OM34016RMNS	R 3/4-14	M 16 X 1,5	8S	38	32
OM34018RMNS	R 3/4-14	M 18 X 1,5	10S	37	32
OM34020RMNS	R 3/4-14	M 20 X 1,5	12S	38,5	32
OM34024RMNS	R 3/4-14	M 24 X 1,5	16S	43	32
OM34030RMNS	R 3/4-14	M 30 X 2	20S	40	32
OM34036RMNS	R 3/4-14	M 36 X 2	25S	51	41
OM34042RMNS	R 3/4-14	M 42 X 2	30S	50,5	46
OM10020RMNS	R 1"-11	M 20 X 1,5	12S	43,5	41
OM10024RMNS	R 1"-11	M 24 X 1,5	16S	44,5	41
OM10030RMNS	R 1"-11	M 30 X 2	20S	47	41
OM10036RMNS	R 1"-11	M 36 X 2	25S	50	41
OM10042RMNS	R 1"-11	M 42 X 2	30S	57,5	46
OM10052RMNS	R 1"-11	M 52 X 2	38S	58	55
OM11430RMNS	R 1"1/4-11	M 30 X 2	20S	51	50
OM11436RMNS	R 1"1/4-11	M 36 X 2	25S	53	50
OM11442RMNS	R 1"1/4-11	M 42 X 2	30S	52	50
OM11452RMNS	R 1"1/4-11	M 52 X 2	38S	59	55
OM11236RMNS	R 1"1/2-11	M 36 X 2	25S	60	55
OM11242RMNS	R 1"1/2-11	M 42 X 2	30S	62	55
OM11252RMNS	R 1"1/2-11	M 52 X 2	38S	64	55

BSP BLOK BSP DIŞA HAVŞA NİPELER

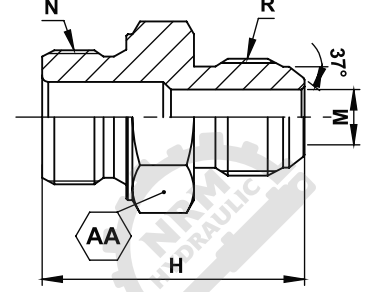
BSP STUP ADOPTERS



ÜRÜN KODU PART NUMBER	DIŞ ÖLÇÜSÜ THREAD	DIŞ ÖLÇÜSÜ THREAD	BOYUT ÖLÇÜLERİ (MM) DIEMENSIONS IN (MM)		
ID NO	N	R	M	H	AA
OM140140RBRD	R 1/4-19	R 1/4-19	6,5	35,5	19
OM380380RBRD	R 3/8-19	R 3/8-19	8	36	22
OM120120RBRD	R 1/2-14	R 1/2-14	11	44	27
OM580580RBRD	R 5/8-14	R 5/8-14	12,5	47	27
OM340340RBRD	R 3/4-14	R 3/4-14	16	48,5	32
OM100100RBRD	R 1"-11	R 1"-11	20	56	41
OM114114RBRD	R 1"1/4-11	R 1"1/4-11	27	63	50
OM112112RBRD	R 1" 1/2-11	R 1" 1/2-11	32	69,5	55
OM200200RBRD	R 2"-11	R 2"-11	41	75	70

METRİK BLOK UNF BAĞLANTI NİPELERİ

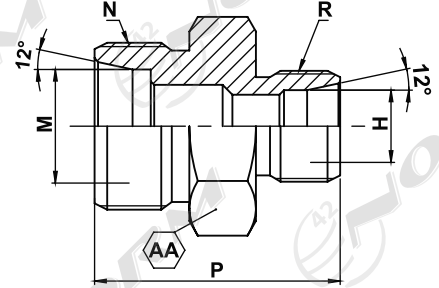
METRIC STUP-UNF ADOPTERS



ÜRÜN KODU PART NUMBER	DIŞ ÖLÇÜSÜ THREAD	DIŞ ÖLÇÜSÜ THREAD	BOYUT ÖLÇÜLERİ (MM) DIEMENSIONS IN (MM)		
ID NO	N	R	M	H	AA
OM12716MWN	M12X1,5	7/16-20	5	32	17
OM12120MWN	M12X1,5	1/2-20	5	34	17
OM12340MWN	M12X1,5	3/4-16	5	37,5	19
OM14580MWN	M14X1,5	5/8-16	7	34	19
OM14340MWN	M14X1,5	3/4-16	7	35,5	19
OM16580MWN	M16X1,5	5/8-16	9	35	22
OM16340MWN	M16X1,5	3/4-16	9	37,5	22
OM18916MWN	M18X1,5	9/16-18	9	39	24
OM18580MWN	M18X1,5	5/8-16	9	39	24
OM18340MWN	M18X1,5	3/4-16	9	36	22
OM20340MWN	M20X1,5	3/4-16	10	37,5	27
OM22916MWN	M22X1,5	9/16-18	12	38,5	24
OM22580MWN	M22X1,5	5/8-16	12	36,5	27
OM22340MWN	M22X1,5	3/4-16	12	41,5	27
OM22780MWN	M22X1,5	7/8-14	12	41,5	27
OM221116MWN	M22X1,5	1"1/16-12	12	46	27

METRİK ORANTI BAĞLANTI NİPELERİ

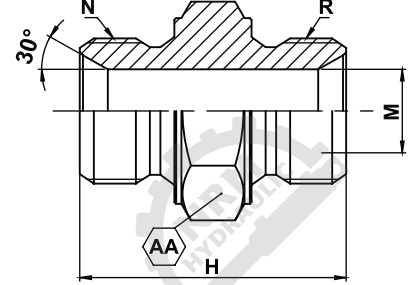
METRIC PROPORTIONAL ADOPTERS



ÜRÜN KODU PART NUMBER	DIŞ ÖLÇÜSÜ THREAD	DIŞ ÖLÇÜSÜ THREAD	BOYUT ÖLÇÜLERİ (MM) DIMENSIONS IN (MM)			
ID NO	N	R	M	H	P	AA
OM1412MMONL	M 14 X 1,5	M 12 X 1,5	8L	6L	28	14
OM1612MMONL	M 16 X 1,5	M 12 X 1,5	10L	6L	28	17
OM1614MMONL	M 16 X 1,5	M 14 X 1,5	10L	8L	28,5	17
OM1812MMONL	M 18 X 1,5	M 12 X 1,5	12L	6L	32	19
OM1814MMONL	M 18 X 1,5	M 14 X 1,5	12L	8L	32,5	19
OM1816MMONL	M 18 X 1,5	M 16 X 1,5	12L	10L	32	19
OM2216MMONL	M 22 X 1,5	M 16 X 1,5	16L	10L	32,5	24
OM2218MMONL	M 22 X 1,5	M 18 X 1,5	16L	12L	32,5	24
OM2616MMONL	M 26 X 1,5	M 16 X 1,5	18L	10L	34	27
OM2618MMONL	M 26 X 1,5	M 18 X 1,5	18L	12L	34	27
OM2622MMONL	M 26 X 1,5	M 22 X 1,5	18L	16L	35,5	27
OM3018MMONL	M 30 X 2	M 18 X 1,5	22L	12L	38	32
OM3022MMONL	M 30 X 2	M 22 X 1,5	22L	16L	39,5	32
OM2420MMONS	M 24 X 1,5	M 20 X 1,5	16S	12S	33,5	27
OM3024MMONS	M 30 X 2	M 24 X 1,5	20S	16S	41,5	32
OM3624MMONS	M 36 X 2	M 24 X 1,5	25S	16S	45	41
OM3630MMONS	M 36 X 2	M 30 X 2	25S	20S	47	41
OM4224MMONS	M 42 X 2	M 24 X 1,5	30S	16S	44,5	46
OM4230MMONS	M 42 X 2	M 30 X 2	30S	20S	47,5	46
OM4236MMONS	M 42 X 2	M 36 X 2	30S	25S	48,5	46

BSP ARA BAĞLANTI NİPELERİ

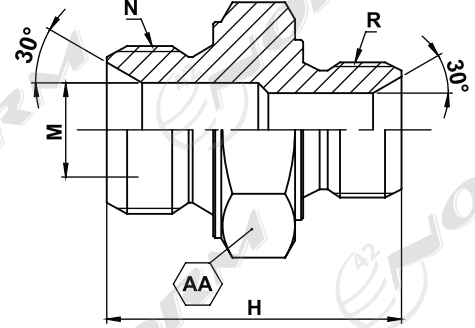
BSP CONE ADOPTERS



ÜRÜN KODU PART NUMBER	DIŞ ÖLÇÜSÜ THREAD	DIŞ ÖLÇÜSÜ THREAD	BOYUT ÖLÇÜLERİ (MM) DIEMENSIONS IN (MM)		
ID NO	N	R	M	H	AA
OM180180RRN	R 1/8-28	R 1/8-28	4	23	14
OM140140RRN	R 1/4-19	R 1/4-19	6,5	34,5	19
OM380380RRN	R 3/8-19	R 3/8-19	8	33	22
OM120120RRN	R 1/2-14	R 1/2-14	11	39	27
OM580580RRN	R 5/8-14	R 5/8-14	12,5	44	27
OM340340RRN	R 3/4-14	R 3/4-14	16	44	32
OM100100RRN	R 1"-11	R 1"-11	20	51	41
OM114114RRN	R 1"1/4-11	R 1"1/4-11	27	58,5	50
OM112112RRN	R 1"1/2-11	R 1"1/2-11	32	63	55
OM200200RRN	R 2"-11	R 2"-11	39,5	66,7	70
OM212212RRN	R 2"1/2-11	R 2"1/2-11	56,5	66,5	85
OM300300RRN	R 3"-11	R 3"-11	60	70	85

BSP ORANTI BAĞLANTI NİPELERİ

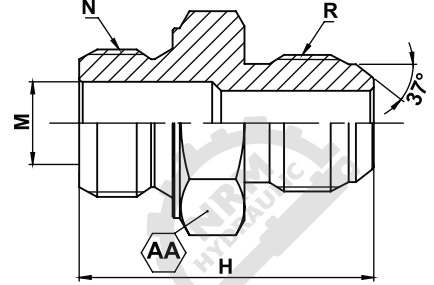
BSP ADOPTERS



ÜRÜN KODU PART NUMBER	DIŞ ÖLÇÜSÜ THREAD	DIŞ ÖLÇÜSÜ THREAD	BOYUT ÖLÇÜLERİ (MM) DIMENSIONS IN (MM)		
ID NO	N	R	M	H	AA
OM180140RON	R1/8-28	R1/4-19	5,5	28,5	17
OM180380RON	R1/8-28	R3/8-19	5,5	31	22
OM140380RON	R1/4-19	R3/8-19	6,5	33	22
OM140120RON	R1/4-19	R1/2-14	6,5	37,5	27
OM140340RON	R1/4-19	R3/4-14	6,5	41	32
OM380120RON	R3/8-19	R1/2-14	9	36	27
OM380340RON	R3/8-19	R3/4-14	9	42,5	32
OM380100RON	R3/8-19	R1"-11	9	47	41
OM120340RON	R1/2-14	R3/4-14	12	45	32
OM120100RON	R1/2-14	R1"-11	12	47	41
OM120580RON	R1/2-14	R5/8-14	12	39,5	27
OM580340RON	R5/8-14	R3/4-14	12	45,5	32
OM340100RON	R3/4-14	R1"-11	14	51,5	41
OM340114RON	R3/4-19	R1"1/4-11	14	54,5	50
OM100114RON	R1"-11	R1"1/4-11	20	55	50
OM100112RON	R1"-11	R1"1/2-11	20	59	55
OM114112RON	R1"1/4-11	R1"1/2-11	24	61,5	55
OM114200RON	R1"1/4-11	R2"-11	24	76	70
OM112200RON	R1"1/2-11	R2"-11	32	65,5	70

BSP BLOK UNF BAĞLANTI NİPELERİ

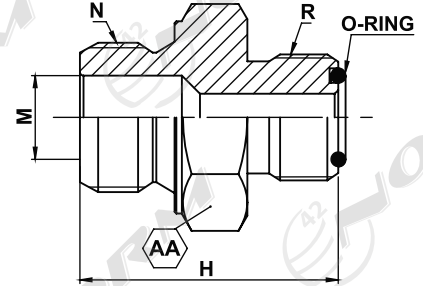
BSP STUP UNF ADOPTERS



ÜRÜN KODU PART NUMBER	DIŞ ÖLÇÜSÜ THREAD	DIŞ ÖLÇÜSÜ THREAD	BOYUT ÖLÇÜLERİ (MM) DIEMENSIONS IN (MM)		
ID NO	N	R	M	H	AA
OM180716RWN	R 1/8-28	7/16-20	4	26	14
OM180120RWN	R 1/8-28	1/2-20	4	29	14
OM140716RWN	R 1/4-19	7/16-20	4,5	31	17
OM140120RWN	R 1/4-19	1/2-20	4,5	31	17
OM140916RWN	R 1/4-19	9/16-18	6	32,5	17
OM140580RWN	R 1/4-19	5/8-18	6,5	36	19
OM140340RWN	R 1/4-19	3/4-16	5,5	37	19
OM380716RWN	R 3/8-19	7/16-20	6	35	22
OM380120RWN	R 3/8-19	1/2-20	6	35	22
OM380916RWN	R 3/8-19	9/16-18	8	35,5	22
OM380580RWN	R 3/8-19	5/8-18	11	42,5	27
OM380340RWN	R 3/8-19	3/4-16	9	37	22
OM380780RWN	R 3/8-19	7/8-14	8	40,5	22
OM120120RWN	R 1/2-14	1/2-20	12	37	27
OM120916RWN	R 1/2-14	9/16-18	12	38	27
OM120580RWN	R 1/2-14	5/8-18	11	42,5	27
OM120340RWN	R 1/2-14	3/4-16	11	43	27
OM120780RWN	R 1/2-14	7/8-14	11	45	27
OM1201116RWN	R 1/2-14	1"1/16-12	12	46	27
OM1201516RWN	R 1/2"-14	1"5/16-12	12	52	36
OM340340RWN	R 3/4-14	3/4-16	15,5	45	32
OM340780RWN	R 3/4-14	7/8-16	15,5	46,5	32
OM3401116RWN	R 3/4-14	1"1/16-12	15,5	49	32
OM3401516RWN	R 3/4-14	1"5/16-12	15,5	53,5	36
OM1001116RWN	R 1"-11	1"1/16-12	18,5	55	41
OM1001516RWN	R 1"-11	1"5/16-12	18,5	56	41
OM1001580RWN	R 1"-11	1"5/8-12	18,5	61,5	46
OM1141116RWN	R 1"1/4-11	1"1/16-12	27	58	50
OM1141516RWN	R 1"1/4-11	1"5/16-12	27	62	50
OM1141580RWN	R 1"1/4-11	1"5/8-12	27	64	50
OM112178RWN	R 1"1/2-11	1"7/8-12	32	66	55
OM200212RWN	R 2"-11	2"1/2-12	41	70	70

BSP BLOK ORFS BAĞLANTI NİPELERİ

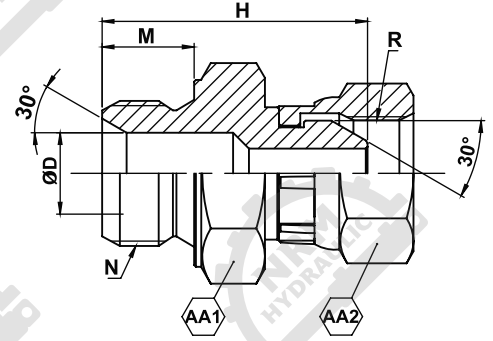
BSP STUP ORFS ADOPTERS



ÜRÜN KODU PART NUMBER	DIŞ ÖLÇÜSÜ THREAD	DIŞ ÖLÇÜSÜ THREAD	BOYUT ÖLÇÜLERİ (MM) DIMENSIONS IN (MM)			
ID NO	N	R	M	H	AA	Ø-RING
OM140916RORFN	R1/4-19	9/16-18	6	30,5	19	7,6X1,78
OM1401116RORFN	R1/4-19	11/16-16	6	32,5	19	9,2X1,78
OM1401316RORFN	R1/4-19	13/16-16	6	36,5	22	12,4X1,78
OM380916RORFN	R 3/8-19	9/16-18	6,5	31,5	22	7,6X1,78
OM3801116RORFN	R 3/8-19	11/16-16	6,5	32	22	9,2X1,78
OM3801316RORFN	R 3/8-19	13/16-16	6,5	36	22	12,4X1,78
OM380100RORFN	R 3/8-19	1"-14	6,5	41	27	15,6X1,78
OM1201116RORFN	R 1/2-14	11/16-16	12	37	27	9,2X1,78
OM1201316RORFN	R1/2-14	13/16-16	12	40	27	12,4X1,78
OM120100RORFN	R 1/2-14	1"-14	12	45	27	15,6X1,78
OM12010316RORFN	R 1/2-14	1"3/16-12	12	43	32	18,7X1,78
OM340100RORFN	R 3/4-14	1"-14	16	46,5	32	15,6X1,78
OM3401316RORFN	R 3/4-14	1"3/16-12	16	46,5	32	18,7X1,78
OM34010716RORFN	R 3/4-14	1"7/16-12	15	49	41	23,5X1,78
OM10010316RORFN	R 1"-11	1"3/16-12	21	50	41	18,7X1,78
OM10010716RORFN	R 1"-11	1"7/16-12	21	50	41	23,5X1,78
OM10011116RORFN	R 1"-11	1"11/16-12	21	55	46	33X1,78
OM1141716RORFN	R 1"1/4-11	1"7/16-12	27	54	50	23,5X1,78
OM11411116RORFN	R 1"1/4-11	1"11/16-12	27	57	50	33X1,78
OM114200RORFN	R 1"1/4-11	2"-12	27	59	55	37,8X1,78
OM112200RORFN	R 1"1/2-11	2"-12	32	63	55	37,8X1,78

BSP TERS BAĞLANTI NİPELERİ

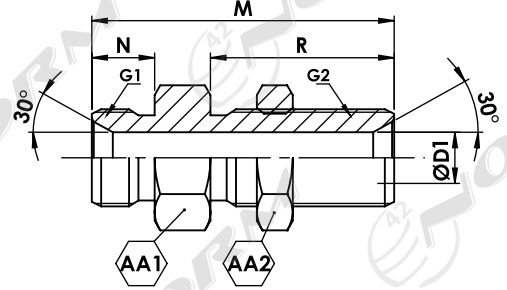
BSP SWIVEL NUTS ADOPTER



ÜRÜN KODU PART NUMBER	DİŞ ÖLÇÜSÜ THREAD	DİŞ ÖLÇÜSÜ THREAD	BOYUT ÖLÇÜLERİ (MM) DIEMENSIONS IN (MM)				
ID NO	N	R	M	H	ØD	AA1	AA2
OM180180RRTN	R 1/8-28	R 1/8-28	8	23,5	4	14	14
OM140140RRTN	R 1/4-19	R 1/4-19	11	32,5	5,5	19	17
OM380140RRTN	R 3/8-19	R 1/4-19	12	32	9	22	17
OM380380RRTN	R 3/8-19	R 3/8-19	12	37	8	22	22
OM120140RRTN	R 1/2-14	R 1/4-19	13,5	36	12,5	27	17
OM120380RRTN	R 1/2-14	R 3/8-19	13,5	39	12,5	27	22
OM120120RRTN	R 1/2-14	R 1/2-14	13,5	39,5	11	27	27
OM580140RRTN	R 5/8-11	R 1/4-19	15	38	13	30	17
OM580120RRTN	R 5/8-11	R 1/2-14	16	41,5	10	27	27
OM580580RRTN	R 5/8-11	R 5/8-11	15	42,5	13	30	30
OM340120RRTN	R 3/4-14	R 1/2-14	16,5	45	14	32	27
OM340340RRTN	R 3/4-14	R 3/4-14	16,5	45,5	14	32	32
OM340100RRTN	R 3/4-14	R 1"-11	16,5	47,5	16,5	32	41
OM100100RRTN	R 1"-11	R 1"-11	18,5	50,5	20	41	41
OM114114RRTN	R 1 1/4-11	R 1 1/4-11	20	57	25	50	50
OM112112RRTN	R 1 1/2-11	R 1 1/2-11	23	62,5	32	55	55

BSP PERDE GEÇİŞ NİPELİ

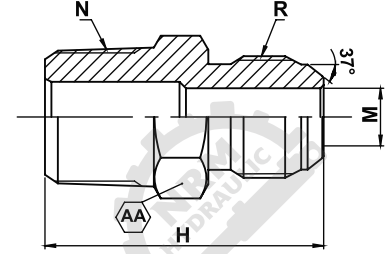
BSP CURTAIN TRANSITION NIPPLE



ÜRÜN KODU PART NUMBER	Diş Ölçüsü THREAD	Diş Ölçüsü THREAD	BOYUT ÖLÇÜLERİ (MM) DIMENSIONS IN (MM)					
ID NO	G1	G2	ØD1	AA1	AA2	N	R	M
OM140140BPGN	R 1/4-19	R 1/4-19	6,5	19	19	12	35	54
OM380380BPGN	R 3/8-19	R 3/8-19	8	22	22	12	37	57
OM120120BPGN	R 1/2-14	R 1/2-14	11	27	27	14	41	66
OM12018PGNBM	R 1/2-14	M 18 X 1,5	10	27	24	14	36	60
OM580580BPGN	R 5/8-14	R 5/8-14	12,5	27	27	15,5	42	69
OM340340BPGN	R 3/4-14	R 3/4-14	16	32	32	16	45	73
OM100100BPGN	R 1"-11	R 1"-11	20	41	41	18	52,5	84
OM114114BPGN	R 1"1/4-11	R 1"1/4-11	27	50	50	20	53	89
OM112112BPGN	R 1"1/2-11	R 1"1/2-11	32	55	55	23	55	93

NPT - UNF BAĞLANTI NİPELERİ

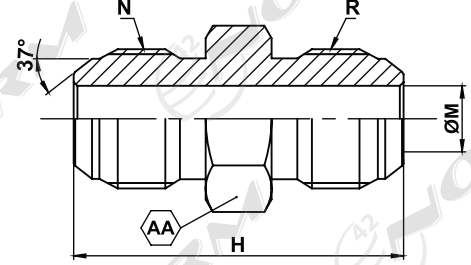
NPT UNF ADOPTERS



ÜRÜN KODU PART NUMBER	DIŞ ÖLÇÜSÜ THREAD	DIŞ ÖLÇÜSÜ THREAD	BOYUT ÖLÇÜLERİ (MM) DIEMENSIONS IN (MM)		
ID NO	N	R	M	H	AA
OM180716RNW	R 1/8-28	7/16-20	5	29	12
OM180120RNW	R 1/8-28	1/2-20	5	32	13
OM140716RNW	R 1/4-19	7/16-20	6	32,3	14
OM140120RNW	R 1/4-19	1/2-20	6	34	14
OM140916RNW	R 1/4-19	9/16-18	6	36	14
OM140580RNW	R 1/4-19	5/8-18	6	37,5	17
OM140340RNW	R 1/4-19	3/4-16	6	40	19
OM380716RNW	R 3/8-19	7/16-20	9	35	17
OM380120RNW	R 3/8-19	1/2-20	9	38	17
OM380916RNW	R 3/8-19	9/16-18	9	38,5	19
OM380580RNW	R 3/8-19	5/8-18	9	40,5	22
OM380340RNW	R 3/8-19	3/4-16	9	42,5	22
OM380780RNW	R 3/8-19	7/8-14	9	42,5	22
OM120120RNW	R 1/2-14	1/2-20	11	40	22
OM120916RNW	R 1/2-14	9/16-18	11	43	22
OM120580RNW	R 1/2-14	5/8-18	11	41,5	22
OM120340RNW	R 1/2-14	3/4-16	11	44	22
OM120780RNW	R 1/2-14	7/8-14	11	44	22
OM1201116RNW	R 1/2-14	1"1/16	11	51	27
OM1201516RNW	R 1/2-14	1"5/16	11	54,5	36
OM340340RNW	R 3/4-14	3/4-16	15	47,5	27
OM340780RNW	R 3/4-14	7/8-14	15	47,5	27
OM3401116RNW	R 3/4-14	1"1/16	15	51,5	27

UNF ARA BAĞLANTI NİPELERİ

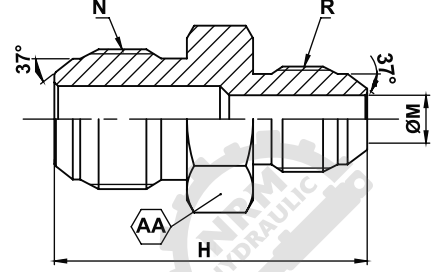
UNF ADOPTERS



ÜRÜN KODU PART NUMBER	DIŞ ÖLÇÜSÜ THREAD	DIŞ ÖLÇÜSÜ THREAD	BOYUT ÖLÇÜLERİ (MM) DIMENSIONS IN (MM)		
ID NO	N	R	M	H	AA
OM716716WWN	7/16-20	7/16-20	5	34	14
OM120120WWN	1/2-20	1/2-20	5	34	14
OM916916WWN	9/16-18	9/16-18	6	39,5	17
OM580580WWN	5/8-18	5/8-18	6,5	40	17
OM340340WWN	3/4-16	3/4-16	9	45,5	22
OM780780WWN	7/8-14	7/8-14	11	49	27
OM11161116WWN	1"1/16-12	1"1/16-12	15	56	27
OM15161516WWN	1"5/16-12	1"5/16-12	20	61	36
OM158158WWN	1"5/8-12	1"5/8-12	26	70,5	46
OM178178WWN	1"7/8-12	1"7/8-12	32	70	50
OM212212WWN	2"1/2-12	2"1/2-12	42	75	65

UNF ORANTI BAĞLANTI NİPELERİ

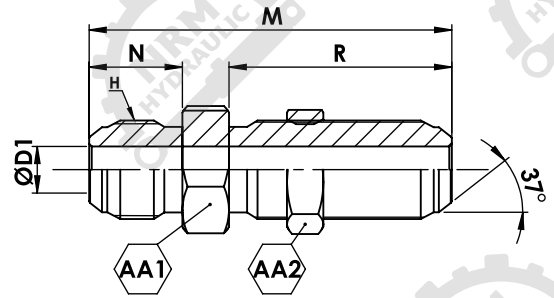
UNF ADOPTERS



ÜRÜN KODU PART NUMBER	DIŞ ÖLÇÜSÜ THREAD	DIŞ ÖLÇÜSÜ THREAD	BOYUT ÖLÇÜLERİ (MM) DIEMENSIONS IN (MM)		
ID NO	N	R	M	H	AA
OM120716UON	1/2-20	7/16-20	5	34	13
OM916120UON	9/16-18	1/2-20	5	38	14
OM916340UON	9/16-18	3/4-20	9	40	22
OM580916UON	5/8-18	9/16-20	6	38	19
OM580780UON	5/8-18	7/8-14	11	44,5	22
OM340580UON	3/4-18	5/8-18	6,5	43,5	22
OM780340UON	7/8-14	3/4-16	9	44,5	22
OM1116780UON	11/16-12	7/8-14	11	49,5	27
OM916340UBUN	9/16-18 BLK	3/4-16	9	39	22
OM340340UBUN	3/4-18 BLK	3/4-18	9	42	22
OM780780UBUN	7/8-14 BLK	7/8-14	11	44	22

UNF PERDE GEÇİŞ BAĞLANTI NİPELERİ

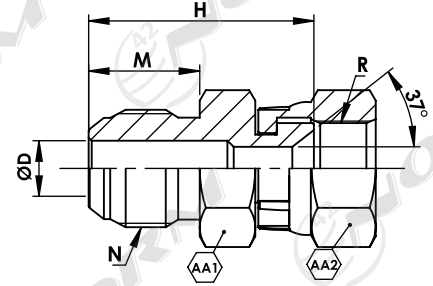
UNF BULKHEAD ADOPTERS



ÜRÜN KODU PART NUMBER	DIŞ ÖLÇÜSÜ THREAD	BOYUT ÖLÇÜLERİ (MM) DIEMENSIONS IN (MM)					
ID NO	H	ØD1	AA1	AA2	N	R	M
OM716716WPGN	7/16-20	5	14	14	14	33	54
OM120120WPGN	1/2-20	5	14	14	13,5	35	56
OM916916WPGN	9/16-18	6	17	17	16	37	61
OM580580WPGN	5/8-18	7	17	17	16	40	64
OM340340WPGN	3/4-16	9	22	22	18	43	70
OM780780WPGN	7/8-14	11	27	27	19,5	45	75
OM11161116WPGN	1"1/16-12	15	27	27	22,5	50	84
OM15161516WPGN	1"5/16-12	20	36	36	24	55	92

UNF ORANTI TERS BAĞLANTI NİPELERİ

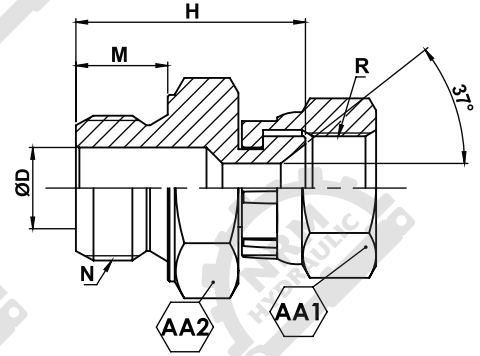
UNF SWIVEL NUTS ADOPTER



ÜRÜN KODU PART NUMBER	DIŞ ÖLÇÜSÜ THREAD	DIŞ ÖLÇÜSÜ THREAD	BOYUT ÖLÇÜLERİ (MM) DIMENSIONS IN (MM)				
ID NO	N	R	M	H	ØD	AA1	AA2
OM716120WOTN	7/16-20	1/2-20	14	30	6	14	17
OM120916WOTN	1/2-20	9/16-18	14	31,5	6,5	14	19
OM916580WOTN	9/16-18	5/8-18	18,5	38,5	6,5	22	22
OM580340WOTN	5/8-18	3/4-16	16	36,5	9	22	24
OM340780WOTN	3/4-16	7/8-14	18	39	11	22	27
OM7801116WOTN	1"1/16-12	7/8-14	22	46	11	27	27
OM11161516WOTN	1"1/16-12	1"5/16-12	22	50	20	27	41
OM120716WOTN	1/2-20	7/16-20	14	27,5	5	14	17
OM916120WOTN	9/16-18	1/2-20	18,5	37,5	5	22	17
OM580916WOTN	5/8-18	9/16-18	16	36	6,5	22	22
OM340580WOTN	3/4-16	5/8-18	18	38	6,5	22	22
OM780340WOTN	7/8-14	3/4-16	19,5	41,5	9	27	24
OM1116780WOTN	1"1/16-12	7/8-14	22	45,5	11	27	27
OM15161116WOTN	1"5/16-12	1"1/16-12	24	50	14,5	36	32

BSP BLOK UNF TERS BAĞLANTI NİPELLERİ

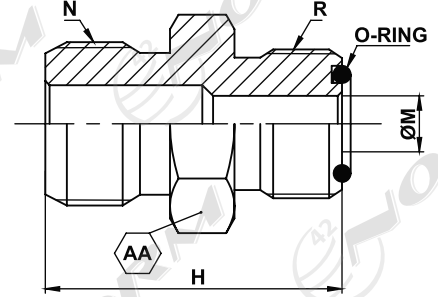
BSP STUP UNF SWIVEL NUTS ADOPTERS



ÜRÜN KODU PART NUMBER	DIŞ ÖLÇÜSÜ THREAD	DIŞ ÖLÇÜSÜ THREAD	BOYUT ÖLÇÜLERİ (MM) DIMENSIONS IN (MM)				
ID NO	N	R	M	H	ØD	AA1	AA2
OM180716WTN	R 1/8-28	7/16-20	8	21,5	4	14	17
OM140716WTN	R 1/4-19	7/16-20	12	28,5	4,5	19	17
OM140120WTN	R 1/4-19	1/2-20	12	30,5	5,5	19	17
OM140916WTN	R 1/4-19	9/16-20	12	32	6	19	19
OM140580WTN	R 1/4-19	5/8-18	12	32	7	19	22
OM140340WTN	R 1/4-19	3/4-16	12	33	9	19	24
OM380916WTN	R 3/8-19	9/16-18	12	31	6	22	19
OM380580WTN	R 3/8-19	5/8-18	12	31	7	22	22
OM380340WTN	R 3/8-19	3/4-16	12	31,5	9	22	24
OM380780WTN	R 3/8-19	7/8-14	12	32	12	22	27
OM120916WTN	R 1/2-14	9/16-18	14	37,5	6	27	19
OM120580WTN	R 1/2-14	5/8-18	14	36	7	27	22
OM120340WTN	R 1/2-14	3/4-16	14	36,5	9	27	24
OM120780WTN	R 1/2-14	7/8-14	14	37,5	12	27	27
OM1201116WTN	R 1/2-14	1"1/16-12	14	38,5	15	27	32
OM340340WTN	R 3/4-14	3/4-16	16	37,5	9	32	24
OM340780WTN	R 3/4-14	7/8-14	16	39,5	12	32	27
OM3401116WTN	R 3/4-14	1"1/16-12	16	40,5	15	32	32
OM1001116WTN	R 1"-11	1"1/16-12	18,5	44,5	15	41	32
OM1001516WTN	R 1"-11	1"5/16-12	18,5	47,5	20	41	41

UNF BLOK ORFS BAĞLANTI NİPELERİ

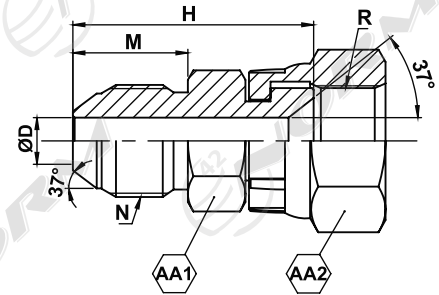
UNF STUP ORFS ADOPTERS



ÜRÜN KODU PART NUMBER	DIŞ ÖLÇÜSÜ THREAD	DIŞ ÖLÇÜSÜ THREAD	BOYUT ÖLÇÜLERİ (MM) DIEMENSIONS IN (MM)			
ID NO	N	R	M	H	AA	O-RING
OM916916UBO	9/16-18	9/16-18	4	31	17	7,6X1,78
OM9161116UBO	9/16-18	11/16-16	6,5	32,5	19	9,2X1,78
OM9161316UBO	9/16-18	13/16-16	6	35,5	22	12,4X1,78
OM340916UBO	3/4-16	9/16-18	4	35	22	7,6X1,78
OM3401116UBO	3/4-16	11/16-16	6,5	35,5	22	9,2X1,78
OM3401316UBO	3/4-16	13/16-16	6	38	22	12,4x1,78
OM7801116UBO	7/8-14	11/16-16	6,5	37	27	9,2x1,78
OM7801316UBO	7/8-14	13/16-16	6	39,5	27	12,4x1,78
OM11161316UBO	1"1/16-12	1"3/16-12	6	45,5	32	18,7x1,78

UNF TERS BAĞLANTI NİPELERİ

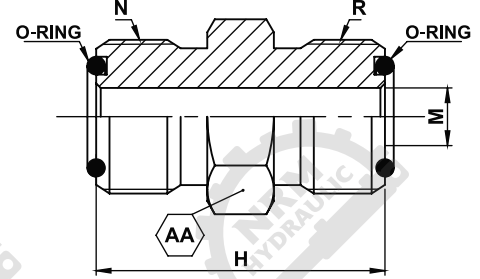
UNF SWIVEL NUTS ADOPTERS



ÜRÜN KODU PART NUMBER	DIŞ ÖLÇÜSÜ THREAD	DIŞ ÖLÇÜSÜ THREAD	BOYUT ÖLÇÜLERİ (MM) DIEMENSIONS IN (MM)				
ID NO	N	R	M	H	ØD	AA1	AA2
OM716716WWTN	7/16-20	7/16-20	12	24	4	14	17
OM120120WWTN	1/2-20	1/2-20	13,5	29	6	14	17
OM916916WWTN	9/16-18	9/16-18	18,5	39	6	22	19
OM580580WWTN	5/8-18	5/8-18	16	36,5	7,5	22	22
OM340340WWTN	3/4-16	3/4-16	17,5	38	9	22	24
OM780780WWTN	7/8-14	7/8-14	19,5	42	11	27	27
OM11161116WWTN	1"1/16-12	1"1/16-12	22	47,5	15	27	32
OM15161516WWTN	1"5/16-12	1"5/16-12	24	54	20	36	41

ORFS ARA BAĞLANTI NİPELERİ

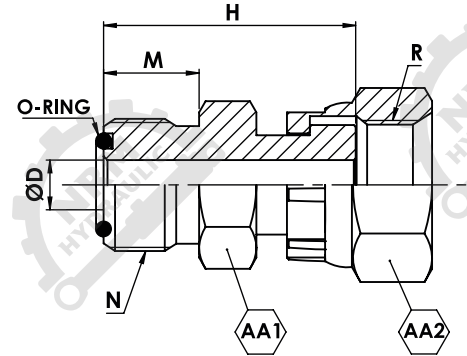
ORFS STUP ORFS ADOPTERS



ÜRÜN KODU PART NUMBER	DİŞ ÖLÇÜSÜ THREAD	DİŞ ÖLÇÜSÜ THREAD	BOYUT ÖLÇÜLERİ (MM) DIEMENSIONS IN (MM)			
ID NO	N	R	M	H	AA	O-RING
OM916ORFSN	9/6	9/6	4	30,5	17	7,6X1,78
OM1116ORFSN	11/16	11/16	6,5	33	19	9,2X1,78
OM1316ORFSN	13/16	13/16	6,5	38	22	12,4X1,78
OM100ORFSN	1"	1"	10	40	27	15,6X1,78
OM10316ORFSN	1" 3/16	1" 3/16	14	46	32	18,7X1,78
OM1716ORFSN	1" 7/16	1" 7/16	18	44,5	38	23,7X1,78
OM11116ORFSN	1" 11/16	1" 11/16	20	55	46	33X1,78
OM200ORFSN	2"	2"	25	63	55	37,8X1,78

ORFS TERS BAĞLANTI NİPELERİ

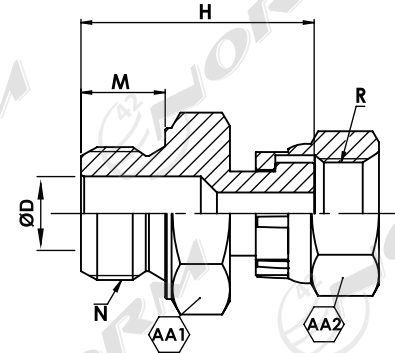
ORFS SWIVEL NÜTS ADOPTERS



ÜRÜN KODU PART NUMBER	DİŞ ÖLÇÜSÜ THREAD	DİŞ ÖLÇÜSÜ THREAD	BOYUT ÖLÇÜLERİ (MM) DIEMENSIONS IN (MM)					
ID NO	N	R	M	H	ØD	AA1	AA2	O-RING
OM916ORFSTN	9/16	9/16	11,5	33,5	4	17	19	7,6X1,78
OM1116ORFSTN	11/16	11/16	12,5	36,5	6,5	19	22	9,2X1,78
OM1316ORFSTN	13/16	13/16	15	45	6	22	24	12,4X1,78
OM100ORFSTN	1"	1"	16	47	10	27	30	15,6X1,78
OM10316ORFSTN	1" 3/16	1" 3/16	17	54,5	14	32	36	18,7X1,78
OM1716ORFSTN	1" 7/16	1" 7/16	16,5	56	18	38	42	23,5X1,78
OM11116ORFSTN	1" 11/16	1" 11/16	21	61,5	20	46	50	33X1,78
OM200ORFSTN	2"	2"	21	63	25	55	60	37,8X1,78

BSP ORFS TERS BAĞLANTI NİPELERİ

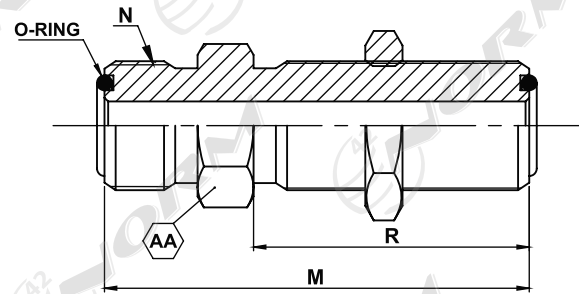
BSP ORFS SWIVEL NUTS ADOPTERS



ÜRÜN KODU PART NUMBER	DIŞ ÖLÇÜSÜ THREAD	DIŞ ÖLÇÜSÜ THREAD	BOYUT ÖLÇÜLERİ (MM) DIMENSIONS IN (MM)				
ID NO	N	R	M	H	ØD	AA1	AA2
OM140916ROTN	1/4-19	9/16-18	12	35,5	4	19	19
OM1401116ROTN	1/4-19	11/16-16	12	37,5	6,5	19	22
OM3801116ROTN	3/8-19	11/16-16	12	38	6,5	22	22
OM3801316ROTN	3/8-19	13/16-16	12	42	6	22	24
OM1201316ROTN	1/2-14	13/16-16	14	45	6	27	24
OM120100ROTN	1/2-14	1"-14	14	48	10	27	30
OM34010316ROTN	3/4-14	1" 3/16-12	16	53	14	32	36
OM3401716ROTN	3/4-14	1" 7/16-12	16	55,5	18	36	41
OM1001716ROTN	1"-11	1" 7/16-12	18	58	18	41	41
OM11411116ROTN	1.1/4"-11	1" 11/16-12	20	64	20	50	50

ORFS PERDE GEÇİŞ BAĞLANTI NİPELERİ

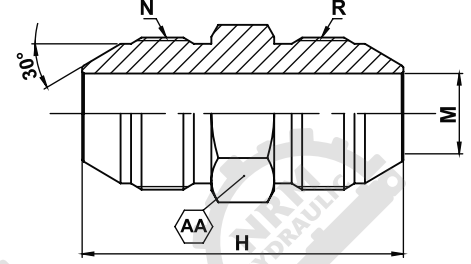
ORFS BULKHEAD ADOPTERS



ÜRÜN KODU PART NUMBER	DIŞ ÖLÇÜSÜ THREAD	BOYUT ÖLÇÜLERİ (MM) DIMENSIONS IN (MM)				
ID NO	N	R	M	AA	O-RING	
OM916OPGN	9/16	30	49	22	7,6X1,78	
OM1116OPGN	11/16	34	52	27	9,2X1,78	
OM1316OPGN	13/16	37	58	30	12,4X1,78	
OM100OPGN	1"	41	67	32	15,6X1,78	
OM10316OPGN	1.3/16	40	69	38	18,7X1,78	
OM1716OPGN	1.7/16	42	70	46	23,7X1,78	
OM11116OPGN	1.11/16	40	72	50	33X1,78	
OM200OPGN	2"	45	80	55	37,8X1,78	

KOMATSU ARA BAĞLANTI NİPELERİ

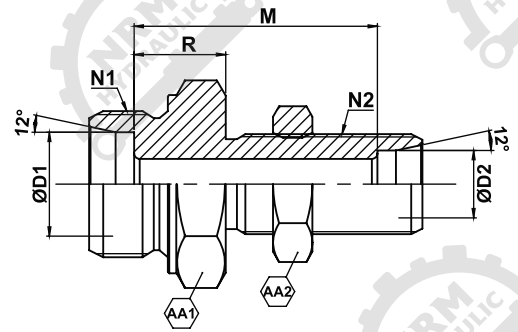
KOMATSU ADOPTERS



ÜRÜN KODU PART NUMBER	DİŞ ÖLÇÜSÜ THREAD	DİŞ ÖLÇÜSÜ THREAD	BOYUT ÖLÇÜLERİ (MM) DIEMENSIONS IN (MM)		
ID NO	N	R	M	H	AA
OM1212KKN	M12X1,5	M12X1,5	5	34	14
OM1414KKN	M14X1,5	M14X1,5	6	36,5	17
OM1616KKN	M16X1,5	M16X1,5	8	37	17
OM1818KKN	M18X1,5	M18X1,5	8,5	39	19
OM2020KKN	M20X1,5	M20X1,5	9,5	44,5	22
OM2222KKN	M22X1,5	M22X1,5	11,5	47	24
OM2424KKN	M24X1,5	M24X1,5	10,5	52,5	24
OM2626KKN	M26X1,5	M26X1,5	12	52	30
OM3030KKN	M30X1,5	M30X1,5	16	61	32
OM3333KKN	M33X1,5	M33X1,5	20	61	36
OM3636KKN	M36X1,5	M36X1,5	20,5	66,5	38
OM4242KKN	M42X1,5	M42X1,5	25	67,5	46

METRİK ORANTI PERDE GEÇİŞ NİPELERİ

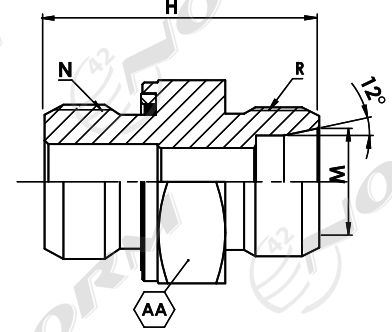
METRIC PROPORTIONAL BULKHEAD ADOPTERS



ÜRÜN KODU PART NUMBER	DİŞ ÖLÇÜSÜ THREAD	DİŞ ÖLÇÜSÜ THREAD	BOYUT ÖLÇÜLERİ (MM) DIEMENSIONS IN (MM)					
ID NO	N1	N2	ØD1	ØD2	AA1	AA2	R	M
OM1618MOPGL	M16X1,5 10L	M18X1,5 12L	10	12	24	24	10	30
OM2216MOPGL	M22X1,5 16L	M16X1,5 10L	16	10	27	22	12	28
OM2218MOPGL	M22X1,5 16L	M18X1,5 12L	16	12	27	24	12	32
OM2618MOPGL	M26X1,5 18L	M18X1,5 12L	18	12	32	24	13,5	35
OM2622MOPGL	M26X1,5 18L	M22X1,5 18L	18	18	32	30	13,5	38

BSP BLOK METRİK BAĞLANTI NİPELERİ L-TİP (PERFLEXLİ)

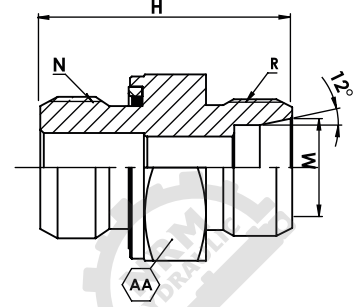
BSP BLOCK METRIC CONNECTION NIPPLES L-TYPE PERFLEX



ÜRÜN KODU PART NUMBER	DİŞ ÖLÇÜSÜ THREAD	DİŞ ÖLÇÜSÜ THREAD	BOYUT ÖLÇÜLERİ (MM) DIMENSIONS IN (MM)		
ID NO	N	R	M	H	AA
OM18012RMNLO	R 1/8-28	M 12 X 1,5	6L	23	14
OM18014RMNLO	R 1/8-28	M 14 X 1,5	8L	25	14
OM18016RMNLO	R 1/8-28	M 16 X 1,5	10L	28,5	19
OM14012RMNLO	R 1/4-19	M 12 X 1,5	6L	29,7	19
OM14014RMNLO	R 1/4-19	M 14 X 1,5	8L	29,5	19
OM14016RMNLO	R 1/4-19	M 16 X 1,5	10L	30,5	19
OM14018RMNLO	R 1/4-19	M 18 X 1,5	12L	31	19
OM14022RMNLO	R 1/4-19	M 22 X 1,5	15L	33,5	22
OM38012RMNLO	R 3/8-19	M 12 X 1,5	6L	32	22
OM38014RMNLO	R 3/8-19	M 14 X 1,5	8L	30	22
OM38016RMNLO	R 3/8-19	M 16 X 1,5	10L	32,5	22
OM38018RMNLO	R 3/8-19	M 18 X 1,5	12L	33	22
OM38022RMNLO	R 3/8-19	M 22 X 1,5	15L	33	22
OM12012RMNLO	R 1/2-14	M 12 X 1,5	6L	34,3	27
OM12014RMNLO	R 1/2-14	M 14 X 1,5	8L	35	27
OM12016RMNLO	R 1/2-14	M 16 X 1,5	10L	36	27
OM12018RMNLO	R 1/2-14	M 18 X 1,5	12L	34,5	27
OM12022RMNLO	R 1/2-14	M 22 X 1,5	15L	35,3	27
OM12026RMNLO	R 1/2-14	M 26 X 1,5	18L	36	27
OM12030RMNLO	R 1/2-14	M 30 X 2	22L	43,5	32
OM34016RMNLO	R 3/4-14	M 16 X 1,5	10L	38	32
OM34018RMNLO	R 3/4-14	M 18 X 1,5	12L	37	32
OM34022RMNLO	R 3/4-14	M 22 X 1,5	15L	38	32
OM34026RMNLO	R 3/4-14	M 26 X 1,5	18L	38,5	32
OM34030RMNLO	R 3/4-14	M 30 X 2	22L	40	32
OM34036RMNLO	R 3/4-14	M 36 X 2	28L	51	41
OM10026RMNLO	R 1"-11	M 26 X 1,5	18L	43,5	41
OM10030RMNLO	R 1"-11	M 30 X 2	22L	47	41
OM10036RMNLO	R 1"-11	M 36 X 2	28L	50	41
OM10045RMNLO	R 1"-11	M 45 X 2	35L	47	46
OM10052RMNLO	R 1"-11	M 52 X 2	42L	57,5	55
OM11436RMNLO	R 1"1/4-11	M 36 X 2	28L	53	50
OM11445RMNLO	R 1"1/4-11	M 45 X 2	35L	50,3	46
OM11452RMNLO	R 1"1/4-11	M 52 X 2	42L	59	55
OM11236RMNLO	R 1"1/2-11	M 36 X 2	28L	60	55
OM11245RMNLO	R 1"1/2-11	M 45 X 2	35L	56	50
OM11252RMNLO	R 1"1/2-11	M 52 X 2	42L	64	55

BSP BLOK METRİK BAĞLANTI NİPELERİ S-TİP (PERFLEXLİ)

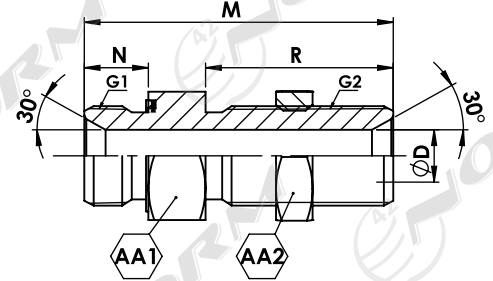
BSP BLOCK METRIC CONNECTION NIPPLES S-TYPE PERFLEX



ÜRÜN KODU PART NUMBER	DİŞ ÖLÇÜSÜ THREAD	DİŞ ÖLÇÜSÜ THREAD	BOYUT ÖLÇÜLERİ (MM) DIMENSIONS IN (MM)		
ID NO	N	R	M	H	AA
OM18014RMNSO	R 1/8-28	M 14 X 1,5	6S	25	14
OM18016RMNSO	R 1/8-28	M 16 X 1,5	8S	28,5	19
OM14014RMNSO	R 1/4-19	M 14 X 1,5	6S	29,5	19
OM14016RMNSO	R 1/4-19	M 16 X 1,5	8S	30,5	19
OM14018RMNSO	R 1/4-19	M 18 X 1,5	10S	31	19
OM14020RMNSO	R 1/4-19	M 20 X 1,5	12S	33,5	22
OM38014RMNSO	R 3/8-19	M 14 X 1,5	6S	30	22
OM38016RMNSO	R 3/8-19	M 16 X 1,5	8S	32,5	22
OM38018RMNSO	R 3/8-19	M 18 X 1,5	10S	33	22
OM38020RMNSO	R 3/8-19	M 20 X 1,5	12S	32	22
OM38024RMNSO	R 3/8-19	M 24 X 1,5	8S	36	24
OM38030RMNSO	R 3/8-19	M 30 X 2	20S	39,5	32
OM12014RMNSO	R 1/2-14	M 14 X 1,5	6S	35	27
OM12016RMNSO	R 1/2-14	M 16 X 1,5	8S	36	27
OM12018RMNSO	R 1/2-14	M 18 X 1,5	10S	34,5	27
OM12020RMNSO	R 1/2-14	M 20 X 1,5	12S	34	27
OM12024RMNSO	R 1/2-14	M 24 X 1,5	16S	40	27
OM12030RMNSO	R 1/2-14	M 30 X 2	20S	43,5	32
OM12036RMNSO	R 1/2-14	M 36 X 2	25S	44	41
OM34016RMNSO	R 3/4-14	M 16 X 1,5	8S	38	32
OM34018RMNSO	R 3/4-14	M 18 X 1,5	10S	37	32
OM34020RMNSO	R 3/4-14	M 20 X 1,5	12S	38,5	32
OM34024RMNSO	R 3/4-14	M 24 X 1,5	16S	43	32
OM34030RMNSO	R 3/4-14	M 30 X 2	20S	40	32
OM34036RMNSO	R 3/4-14	M 36 X 2	25S	51	41
OM34042RMNSO	R 3/4-14	M 42 X 2	30S	50,5	46
OM10020RMNSO	R 1"-11	M 20 X 1,5	12S	43,5	41
OM10024RMNSO	R 1"-11	M 24 X 1,5	16S	44,5	41
OM10030RMNSO	R 1"-11	M 30 X 2	20S	47	41
OM10036RMNSO	R 1"-11	M 36 X 2	25S	50	41
OM10042RMNSO	R 1"-11	M 42 X 2	30S	57,5	46
OM10052RMNSO	R 1"-11	M 52 X 2	38S	58	55
OM11430RMNSO	R 1"1/4-11	M 30 X 2	20S	51	50
OM11436RMNSO	R 1"1/4-11	M 36 X 2	25S	53	50
OM11442RMNSO	R 1"1/4-11	M 42 X 2	30S	52	50
OM11452RMNSO	R 1"1/4-11	M 52 X 2	38S	59	55
OM11236RMNSO	R 1"1/2-11	M 36 X 2	25S	60	55
OM11242RMNSO	R 1"1/2-11	M 42 X 2	30S	62	55
OM11252RMNSO	R 1"1/2-11	M 52 X 2	38S	64	55

BSP PERDE GEÇİŞ NİPELİ (PERFLEXLİ)

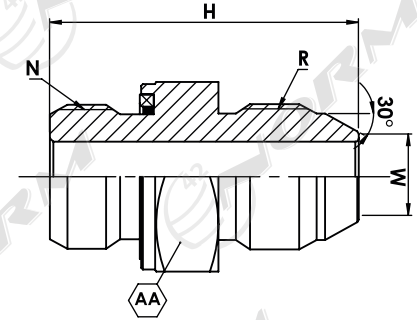
BSP CURTAIN PASSING NIPPLE WITH PERFLEX



ÜRÜN KODU PART NUMBER	DIŞ ÖLÇÜSÜ THREAD	DIŞ ÖLÇÜSÜ THREAD	BOYUT ÖLÇÜLERİ (MM) DIMENSIONS IN (MM)					
ID NO	G1	G2	ØD	AA1	AA2	N	R	M
OM140140BPGNO	R 1/4-19	R 1/4-19	6,5	19	19	12	35	54
OM380380BPGNO	R 3/8-19	R 3/8-19	8	22	22	12	37	57
OM120120BPGNO	R 1/2-14	R 1/2-14	11	27	27	14	41	66
OM12018PGNBMO	R 1/2-14	M 18 X 1,5	10	27	24	14	36	60
OM580580BPGNO	R 5/8-14	R 5/8-14	12,5	27	27	15,5	42	69
OM340340BPGNO	R 3/4-14	R 3/4-14	16	32	32	16	45	73
OM100100BPGNO	R 1"-11	R 1"-11	20	41	41	18	52,5	84
OM114114BPGNO	R 1"1/4-11	R 1"1/4-11	27	50	50	20	53	89
OM112112BPGNO	R 1"1/2-11	R 1"1/2-11	32	55	55	23	55	93

BSP BLOK BSP DIŞA HAVŞA NİPELER (PERFLEXLİ)

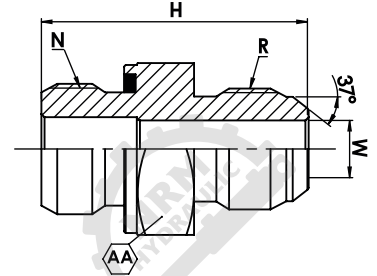
BSP BLOCK BSP OUTDOOR NIPPLES WITH PERFLEX



ÜRÜN KODU PART NUMBER	DIŞ ÖLÇÜSÜ THREAD	DIŞ ÖLÇÜSÜ THREAD	BOYUT ÖLÇÜLERİ (MM) DIMENSIONS IN (MM)		
ID NO	N	R	M	H	AA
OM140140RBRDO	R 1/4-19	R 1/4-19	6,5	35,5	19
OM380380RBRDO	R 3/8-19	R 3/8-19	8	36	22
OM120120RBRDO	R 1/2-14	R 1/2-14	11	44	27
OM580580RBRDO	R 5/8-14	R 5/8-14	12,5	47	27
OM340340RBRDO	R 3/4-14	R 3/4-14	16	48,5	32
OM100100RBRDO	R 1"-11	R 1"-11	20	56	41
OM114114RBRDO	R 1"1/4-11	R 1"1/4-11	27	63	50
OM112112RBRDO	R 1"1/2-11	R 1"1/2-11	32	69,5	55
OM200200RBRDO	R 2"-11	R 2"-11	41	75	70

BSP BLOK UNF BAĞLANTI NİPELERİ (PERFLEXLİ)

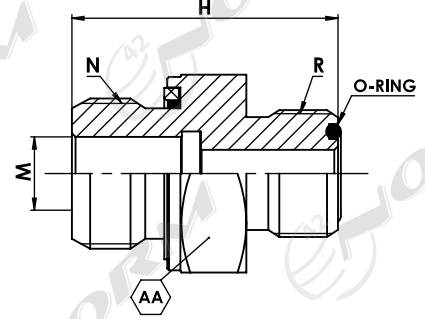
BSP BLOCK UNF CONNECTION NIPPLES WITH PERFLEX



ÜRÜN KODU PART NUMBER	DIŞ ÖLÇÜSÜ THREAD	DIŞ ÖLÇÜSÜ THREAD	BOYUT ÖLÇÜLERİ (MM) DIEMENSINS IN (MM)		
ID NO	N	R	M	H	AA
OM180716RWNO	R 1/8-28	7/16-20	4	26	14
OM180120RWNO	R 1/8-28	1/2-20	4	29	14
OM140716RWNO	R 1/4-19	7/16-20	4,5	31	17
OM140120RWNO	R 1/4-19	1/2-20	4,5	31	17
OM140916RWNO	R 1/4-19	9/16-18	6	32,5	17
OM140580RWNO	R 1/4-19	5/8-18	6,5	36	19
OM140340RWNO	R 1/4-19	3/4-16	5,5	37	19
OM380716RWNO	R 3/8-19	7/16-20	6	35	22
OM380120RWNO	R 3/8-19	1/2-20	6	35	22
OM380916RWNO	R 3/8-19	9/16-18	8	35,5	22
OM380580RWNO	R 3/8-19	5/8-18	11	42,5	27
OM380340RWNO	R 3/8-19	3/4-16	9	37	22
OM380780RWNO	R 3/8-19	7/8-14	8	40,5	22
OM120120RWNO	R 1/2-14	1/2-20	12	37	27
OM120916RWNO	R 1/2-14	9/16-18	12	38	27
OM120580RWNO	R 1/2-14	5/8-18	11	42,5	27
OM120340RWNO	R 1/2-14	3/4-16	11	43	27
OM120780RWNO	R 1/2-14	7/8-14	11	45	27
OM1201116RWNO	R 1/2-14	1"1/16-12	12	46	27
OM1201516RWNO	R 1/2"-14	1"5/16-12	12	52	36
OM340340RWNO	R 3/4-14	3/4-16	15,5	45	32
OM340780RWNO	R 3/4-14	7/8-16	15,5	46,5	32
OM3401116RWNO	R 3/4-14	1"1/16-12	15,5	49	32
OM3401516RWNO	R 3/4-14	1"5/16-12	15,5	53,5	36
OM1001116RWNO	R 1"-11	1"1/16-12	18,5	55	41
OM1001516RWNO	R 1"-11	1"5/16-12	18,5	56	41
OM1001580RWNO	R 1"-11	1"5/8-12	18,5	61,5	46
OM1141116RWNO	R 1"1/4-11	1"1/16-12	27	58	50
OM1141516RWNO	R 1"1/4-11	1"5/16-12	27	62	50
OM1141580RWNO	R 1"1/4-11	1"5/8-12	27	64	50
OM112178RWNO	R 1"1/2-11	1"7/8-12	32	66	55
OM200212RWNO	R 2"-11	2"1/2-12	41	70	70

BSP BLOK ORFS BAĞLANTI NİPELERİ (PERFLEXLİ)

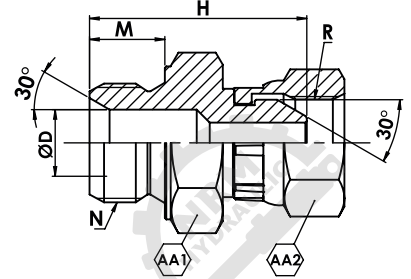
BSP BLOCK ORFS CONNECTION NIPPLES WITH PERFLEX



ÜRÜN KODU PART NUMBER	DIŞ ÖLÇÜSÜ THREAD	DIŞ ÖLÇÜSÜ THREAD	BOYUT ÖLÇÜLERİ (MM) DIMENSIONS IN (MM)			
ID NO	N	R	M	H	AA	O-RING
OM140916RORFNO	R1/4-19	9/16-18	6	30,5	19	7,6X1,78
OM1401116RORFNO	R1/4-19	11/16-16	6	32,5	19	9,2X1,78
OM1401316RORFNO	R1/4-19	13/16-16	6	36,5	22	12,4X1,78
OM380916RORFNO	R 3/8-19	9/16-18	6,5	31,5	22	7,6X1,78
OM3801116RORFNO	R 3/8-19	11/16-16	6,5	32	22	9,2X1,78
OM3801316RORFNO	R 3/8-19	13/16-16	6,5	36	22	12,4X1,78
OM380100RORFNO	R 3/8-19	1"-14	6,5	41	27	15,6X1,78
OM1201116RORFNO	R 1/2-14	11/16-16	12	37	27	9,2X1,78
OM1201316RORFNO	R1/2-14	13/16-16	12	40	27	12,4X1,78
OM120100RORFNO	R 1/2-14	1"-14	12	45	27	15,6X1,78
OM12010316RORFNO	R 1/2-14	1"3/16-12	12	43	32	18,7X1,78
OM340100RORFNO	R 3/4-14	1"-14	16	46,5	32	15,6X1,78
OM3401316RORFNO	R 3/4-14	1"3/16-12	16	46,5	32	18,7X1,78
OM34010716RORFNO	R 3/4-14	1"7/16-12	15	49	41	23,5X1,78
OM10010316RORFNO	R 1"-11	1"3/16-12	21	50	41	18,7X1,78
OM10010716RORFN	R 1"-11	1"7/16-12	21	50	41	23,5X1,78
OM10011116RORFNO	R 1"-11	1"11/16-12	21	55	46	33X1,78
OM1141716RORFNO	R 1"1/4-11	1"7/16-12	27	54	50	23,5X1,78
OM11411116RORFNO	R 1"1/4-11	1"11/16-12	27	57	50	33X1,78
OM114200RORFNO	R 1"1/4-11	2"-12	27	59	55	37,8X1,78
OM112200RORFNO	R 1"1/2-11	2"-12	32	63	55	37,8X1,78

BSP TERS BAĞLANTI NİPELERİ (PERFLEXLİ)

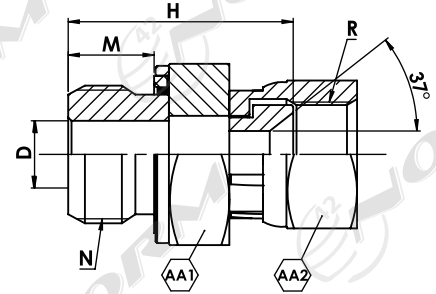
BSP REVERSE CONNECTION NIPPLES WITH PERFLEX



ÜRÜN KODU PART NUMBER	DİŞ ÖLÇÜSÜ THREAD	DİŞ ÖLÇÜSÜ THREAD	BOYUT ÖLÇÜLERİ (MM) DIMENSIONS IN (MM)				
ID NO	N	R	M	H	ØD	AA1	AA2
OM180180RRTNO	R 1/8-28	R 1/8-28	8	23,5	4	14	14
OM140140RRTNO	R 1/4-19	R 1/4-19	11	32,5	5,5	19	17
OM380140RRTNO	R 3/8-19	R 1/4-19	12	32	9	22	17
OM380380RRTNO	R 3/8-19	R 3/8-19	12	37	8	22	22
OM120140RRTNO	R 1/2-14	R 1/4-19	13,5	36	12,5	27	17
OM120380RRTNO	R 1/2-14	R 3/8-19	13,5	39	12,5	27	22
OM120120RRTNO	R 1/2-14	R 1/2-14	13,5	39,5	11	27	27
OM580140RRTNO	R 5/8-11	R 1/4-19	15	38	13	30	17
OM580120RRTNO	R 5/8-11	R 1/2-14	16	41,5	10	27	27
OM580580RRTNO	R 5/8-11	R 5/8-11	15	42,5	13	30	30
OM340120RRTNO	R 3/4-14	R 1/2-14	16,5	45	14	32	27
OM340340RRTNO	R 3/4-14	R 3/4-14	16,5	45,5	14	32	32
OM340100RRTNO	R 3/4-14	R 1"-11	16,5	47,5	16,5	32	41
OM100100RRTNO	R 1"-11	R 1"-11	18,5	50,5	20	41	41
OM114114RRTNO	R 1 1/4-11	R 1 1/4-11	20	57	25	50	50
OM112112RRTNO	R 1 1/2-11	R 1 1/2-11	23	62,5	32	55	55

BSP BLOK UNF TERS BAĞLANTI NİPELERİ (PERFLEXLİ)

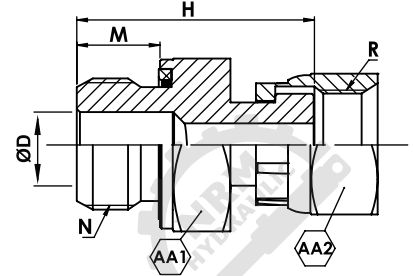
BSP BLOCK UNF REVERSE CONNECTION NIPPLES WITH PERFLEX



ÜRÜN KODU PART NUMBER	DIŞ ÖLÇÜSÜ THREAD	DIŞ ÖLÇÜSÜ THREAD	BOYUT ÖLÇÜLERİ (MM) DIMENSIONS IN (MM)				
ID NO	N	R	M	H	ØD	AA1	AA2
OM180716WTNO	R 1/8-28	7/16-20	8	21,5	4	14	17
OM140716WTNO	R 1/4-19	7/16-20	12	28,5	4,5	19	17
OM140120WTNO	R 1/4-19	1/2-20	12	30,5	5,5	19	17
OM140916WTNO	R 1/4-19	9/16-20	12	32	6	19	19
OM140580WTNO	R 1/4-19	5/8-18	12	32	7	19	22
OM140340WTNO	R 1/4-19	3/4-16	12	33	9	19	24
OM380916WTNO	R 3/8-19	9/16-18	12	31	6	22	19
OM380580WTNO	R 3/8-19	5/8-18	12	31	7	22	22
OM380340WTNO	R 3/8-19	3/4-16	12	31,5	9	22	24
OM380780WTNO	R 3/8-19	7/8-14	12	32	12	22	27
OM120916WTNO	R 1/2-14	9/16-18	14	37,5	6	27	19
OM120580WTNO	R 1/2-14	5/8-18	14	36	7	27	22
OM1203406WTNO	R 1/2-14	3/4-16	14	36,5	9	27	24
OM120780WTNO	R 1/2-14	7/8-14	14	37,5	12	27	27
OM1201116WTNO	R 1/2-14	1"1/16-12	14	38,5	15	27	32
OM340340WTNO	R 3/4-14	3/4-16	16	37,5	9	32	24
OM340780WTNO	R 3/4-14	7/8-14	16	39,5	12	32	27
OM3401116WTNO	R 3/4-14	1"1/16-12	16	40,5	15	32	32
OM1001116WTNO	R 1"-11	1"1/16-12	18,5	44,5	15	41	32
OM1001516WTNO	R 1"-11	1"5/16-12	18,5	47,5	20	41	41

BSP ORFS TERS BAĞLANTI NİPELERİ (PERFLEXLİ)

BSP ORFS REVERSE CONNECTION NIPPLES WITH PERFLEX



ÜRÜN KODU PART NUMBER	DIŞ ÖLÇÜSÜ THREAD	DIŞ ÖLÇÜSÜ THREAD	BOYUT ÖLÇÜLERİ (MM) DIEMENSIONS IN (MM)				
ID NO	N	R	M	H	ØD	AA1	AA2
OM140916ROTNO	1/4-19	9/16-18	12	35,5	4	19	19
OM1401116ROTNO	1/4-19	11/16-16	12	37,5	6,5	19	22
OM3801116ROTNO	3/8-19	11/16-16	12	38	6,5	22	22
OM3801316ROTNO	3/8-19	13/16-16	12	42	6	22	24
OM1201316ROTNO	1/2-14	13/16-16	14	45	6	27	24
OM120100ROTNO	1/2-14	1"-14	14	48	10	27	30
OM34010316ROTNO	3/4-14	1" 3/16-12	16	53	14	32	36
OM3401716ROTNO	3/4-14	1" 7/16-12	16	55,5	18	36	41
OM1001716ROTNO	1"-11	1" 7/16-12	18	58	18	41	41
OM11411116ROTNO	1" 1/4"-11	1" 11/16-12	20	64	20	50	50