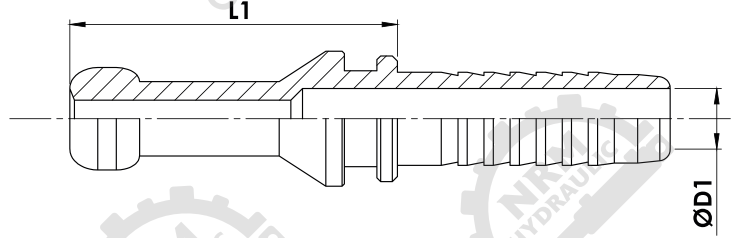


TANZİK HORTUM RAKORLARI

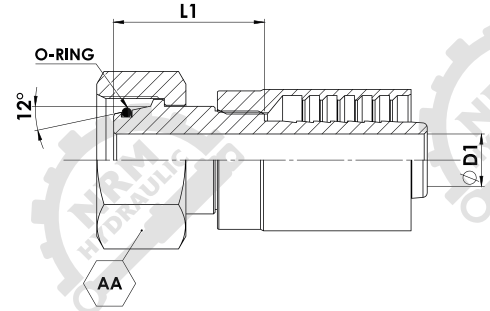
PRESSURE HOSE FITTINGS



ÜRÜN KODU PART NUMBER	HORTUM İÇ ÇAPI HOSE INSIDE DIAMETER		BOYUT ÖLÇÜLERİ (MM) DIEMENSIONS IN (MM)		
ID NO	SIZE	DN	ØD1	L1	
OM516TR	5/16	8	5	38,5	
OM380TR	3/8	10	6,5	35	
OM120TR	1/2	12	9	40	
OM580TR	5/8	16	11	41,5	
OM340TR	3/4	20	14	53,5	
OM100TR	1"	25	19	54,5	

METRİK KIRICI HORTUM RAKORLARI (VİDALI TİP)

METRIC SCREW TYPE HUMMER HOSE FITTINGS



ÜRÜN KODU PART NUMBER	HORTUM İÇ ÇAPI HOSE INSIDE DIAMETER		DİŞ ÖLÇÜSÜ THREAD	BOYUT ÖLÇÜLERİ (MM) DIEMENSIONS IN (MM)			
ID NO	SIZE	DN	N	ØD1	L1	AA	O-RING
OM10036KR	1"	25	M36X2	17	47	41	
OM10042KR	1"	25	M42X2	17	49,5	50	