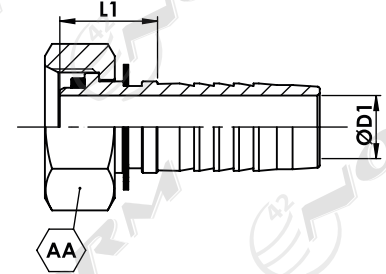


## İLAÇLAMA RAKORLARI PRESİLİ

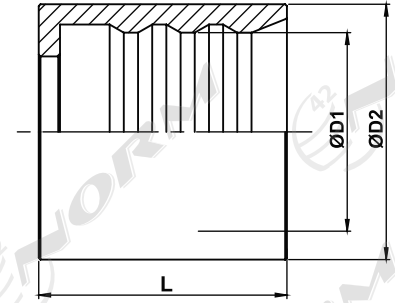
PLUMBING FITTINGS



ÜRÜN KODU PART NUMBER	HORTUM İÇ ÇAPI HOSE INSIDE DIAMETER	Diş Ölçüsü THREAD	BOYUT ÖLÇÜLERİ (MM) DIMENSIONS IN (MM)			
ID NO	SIZE	DN	N	ØD1	L1	AA
OM120120İRP	1 / 2	12	1 / 2	9	18	27
OM340340İRP	3 / 4	20	3 / 4	14	22,5	32

## İLAÇLAMA SOKETİ

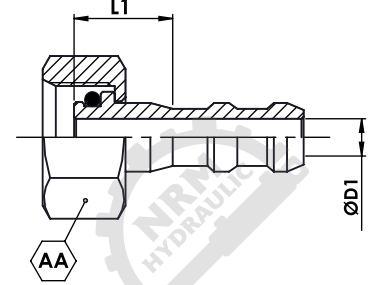
PLUMBING FERRULES



ÜRÜN KODU PART NUMBER	HORTUM İÇ ÇAPI HOSE INSIDE DIAMETER	BOYUT ÖLÇÜLERİ (MM) DIMENSIONS IN (MM)			
ID NO	SIZE	DN	ØD1	ØD2	L
OM0340İHS	3 / 4	20	28	36	35

## METRİK DÜZ İLAÇLAMA RAKORU

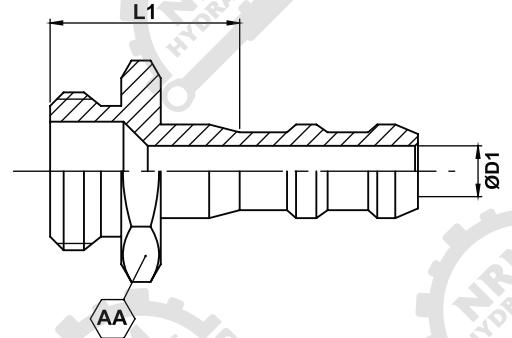
METRIC STRAIGHT PLUMBING



ÜRÜN KODU PART NUMBER	HORTUM İÇ ÇAPI HOSE INSIDE DIAMETER	Diş Ölçüsü THREAD	BOYUT ÖLÇÜLERİ (MM) DIMENSIONS IN (MM)			
ID NO	SIZE	DN	N	ØD1	L1	AA
OM14014İR	1 / 4	6	M14X1,5	4,5	12	17

## METRİK ERKEK İLAÇLAMA RAKORU

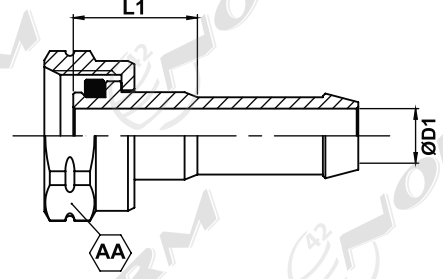
METRIC MALE PLUMBING FITTINGS



ÜRÜN KODU PART NUMBER	HORTUM İÇ ÇAPI HOSE INSIDE DIAMETER	Diş Ölçüsü THREAD	BOYUT ÖLÇÜLERİ (MM) DIMENSIONS IN (MM)			
ID NO	SIZE	DN	N	ØD1	L1	AA
OM14014İRE	1 / 4	6	M14X1,5	4,5	15	17

## BSP DÜZ İLAÇLAMA RAKORLARI

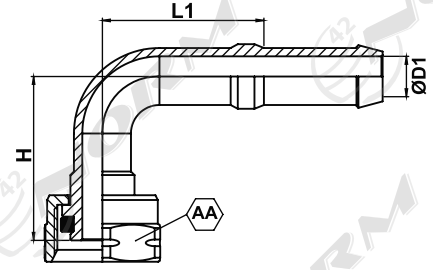
BSP STRAIGHT PLUMBING



ÜRÜN KODU PART NUMBER	HORTUM İÇ ÇAPI HOSE INSIDE DIAMETER		DIŞ ÖLÇÜSÜ THREAD	BOYUT ÖLÇÜLERİ (MM) DIEMENSIONS IN (MM)		
ID NO	SIZE	DN	N	ØD1	L1	AA
OM516120İR	5 / 16	8	1 / 2-14	5	16	24
OM380120İR	3 / 8	10	1 / 2-14	6,5	17,5	24
OM120120İR	1 / 2	12	1 / 2-14	8,5	19	24

## BSP 90° İLAÇLAMA RAKORU

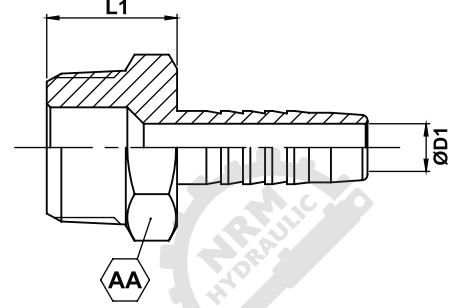
BSP 90° ELBOW PLUMBING FITTINGS



ÜRÜN KODU PART NUMBER	HORTUM İÇ ÇAPI HOSE INSIDE DIAMETER		DIŞ ÖLÇÜSÜ THREAD	BOYUT ÖLÇÜLERİ (MM) DIEMENSIONS IN (MM)			
ID NO	SIZE	DN	N	ØD1	L1	H	AA
OM38012090İ	3 / 8	10	1 / 2-14	6,5	37	41	24

## BSP ERKEK İLAÇLAMA RAKORU

BSP MALE PLUMBING FITTINGS



ÜRÜN KODU PART NUMBER	HORTUM İÇ ÇAPI HOSE INSIDE DIAMETER	DIŞ ÖLÇÜSÜ THREAD	BOYUT ÖLÇÜLERİ (MM) DIEMENSIONS IN (MM)			
ID NO	SIZE	DN	N	ØD1	L1	AA
OM380120Eİ	3 / 8	10	1 / 2-14	6,5	18	22